

Casarte

Винный шкаф
(холодильник для вина)

CASWS170GDAI

Руководство пользователя



Пожалуйста, внимательно прочитайте данное руководство перед использованием устройства.
Сохраните его для дальнейшего использования.



ПРЕДУПРЕЖДЕНИЕ: Риск возникновения пожара / легковоспламеняющиеся материалы.

Этот символ указывает на опасность возгорания, так как в изделии содержатся легковоспламеняющиеся материалы. Соблюдайте осторожность, чтобы не допустить возникновения пожара из-за возгорания легковоспламеняющихся материалов.

Благодарим Вас за покупку изделия бренда Casarte.

Перед использованием этого бытового прибора внимательно прочитайте настоящее руководство. В данном руководстве приводится важная информация, которая поможет Вам получить максимальную пользу от использования этого бытового прибора и обеспечить его безопасную и правильную установку, эксплуатацию и техническое обслуживание.

Храните данное руководство в удобном месте с тем, чтобы у Вас всегда была возможность воспользоваться им для безопасной и правильной эксплуатации этого бытового прибора.

Если Вы решите продать этот бытовой прибор, отдать его кому-либо или оставить его новым владельцам дома, когда будете переезжать, не забудьте передать также и это руководство с тем, чтобы новый владелец смог ознакомиться с этим бытовым прибором и с предупреждениями по технике безопасности.

Условные обозначения



Предупреждение! Важная информация по технике безопасности



Общая информация и рекомендации



Экологическая информация

Утилизация



Помогите защитить окружающую среду и здоровье людей. Поместите упаковку в соответствующие контейнеры для направления на переработку. Помогайте в реализации переработки отходов электрических и электронных устройств. Не выбрасывайте изделия, обозначенные этим символом, вместе с бытовыми отходами. Передайте изделие местному предприятию по переработке или обратитесь в местный офис.



ПРЕДУПРЕЖДЕНИЕ!

Опасность получения травм или удушья!

Хладагенты и газы необходимо утилизировать профессиональным образом. Перед надлежащей утилизацией убедитесь, что трубки контура хладагента не повреждены. Отключите этот бытовой прибор от сети питания. Отрежьте сетевой кабель и утилизируйте его. Удалите лотки и выдвижные ящики, а также дверную защелку и уплотнения, чтобы дети и домашние животные не оказались закрытыми внутри прибора.

Старая техника все еще имеет некоторую остаточную стоимость. Использование экологически безопасного метода утилизации гарантирует, что ценное сырье можно будет восстановить и повторно использовать.

Циклопентан, являющийся легковоспламеняющимся веществом, неопасным для озонового слоя, используется в качестве расширителя изоляционной пены.

Гарантируя правильную утилизацию данного изделия, Вы можете предотвратить потенциальные негативные последствия для окружающей среды и здоровья человека, которые в противном случае могут иметь место.

Для получения более подробной информации о переработке данного изделия обратитесь организации, в которых работают квалифицированные специалисты — в местную администрацию, в службу утилизации бытовых отходов или в магазин, где Вы приобрели это изделие.

1. Информация по технике безопасности	4
2. Рекомендации по технике безопасности	7
3. Техническое обслуживание	11
4. Комплектация	13
5. Описание изделия	14
6. Установка	15
7. Использование	19
8. Рекомендации по экономии энергии	24
9. Оборудование	25
10. Уход и чистка	26
11. Поиск и устранение неисправностей	28
12. Технические данные	31
13. Обслуживание клиентов	32
14. Размещение винных бутылок	33

Данный бытовой прибор предназначен исключительно для хранения вина. Перед первым включением этого бытового прибора ознакомьтесь со следующими рекомендациями по технике безопасности:



ПРЕДУПРЕЖДЕНИЕ!

Перед первым использованием

- ▶ Убедитесь в отсутствии возможных повреждений при транспортировке.
- ▶ Удалите всю упаковку, храните ее в недоступном для детей месте и утилизируйте ее экологически безопасным способом.
- ▶ Подождите не менее 0,5 часа перед установкой этого бытового прибора, чтобы обеспечить полную эффективность контура хладагента.
- ▶ Ввиду большого веса этого бытового прибора выполнять все манипуляции с ним должны, как минимум, два человека.

Установка

- ▶ Этот бытовой прибор следует размещать в хорошо проветриваемом месте. Обеспечьте свободное пространство не менее 50 мм над прибором и вокруг него.
- ▶ **ПРЕДУПРЕЖДЕНИЕ!** Не загораживайте вентиляционные отверстия в защитном кожухе прибора или во встроенной конструкции.
- ▶ Запрещается размещать этот бытовой прибор во влажной зоне или в месте, где на него могут попадать брызги воды. Очистите и высушите брызги воды и пятна мягкой чистой тканью.
- ▶ Не устанавливайте свой винный шкаф в местах, не имеющих надлежащей теплоизоляции или отопления, например, в гараже и т. п. Винный шкаф не предназначен для эксплуатации при температуре ниже 10 °С.
- ▶ Не устанавливайте этот бытовой прибор так, чтобы на него попадали прямые солнечные лучи, а также вблизи источников тепла (например, отопительных печей, обогревателей).
- ▶ Установите прибор и выровняйте его положение в месте, соответствующем его размеру и целевому назначению.
- ▶ Убедитесь, что электрические характеристики, указанные на заводской табличке, соответствуют параметрам источника электропитания. В случае несоответствия обратитесь к электрику.



ПРЕДУПРЕЖДЕНИЕ!

- ▶ Этот бытовой прибор работает от источника питания напряжением 220–240 В перем. тока и частотой 50 Гц. Аномальные колебания напряжения могут привести к тому, что этот бытовой прибор не запустится, или к повреждению регулятора температуры или компрессора, либо при эксплуатации могут возникнуть ненормальные шумы. В этом случае необходимо установить автоматический регулятор.
- ▶ Не используйте розеточные блоки и удлинители.
- ▶ **ПРЕДУПРЕЖДЕНИЕ!** Не размещайте переносные розеточные блоки или переносные источники питания позади этого бытового прибора.
- ▶ **ПРЕДУПРЕЖДЕНИЕ!** При установке этого бытового прибора на месте эксплуатации убедитесь в том, что шнур питания не зажат и не поврежден.
- ▶ Не наступайте на шнур питания.
- ▶ Для подключения к сети питания используйте отдельную легкодоступную заземленную розетку. Данный бытовой прибор обязательно должен быть заземлен.
- ▶ **ПРЕДУПРЕЖДЕНИЕ!** Не допускайте повреждения контура хладагента.

Повседневное использование

- ▶ Прибор не предназначен для использования лицами (включая детей) с ограниченными физическими, сенсорными или умственными способностями или при отсутствии у них жизненного опыта или знаний, если они не находятся под присмотром или не проинструктированы об использовании прибора лицом, ответственным за их безопасность.
- ▶ Детям запрещается играть с этим бытовым прибором.
- ▶ Детям в возрасте от 3 до 8 лет разрешается пользоваться холодильниками, но не разрешается чистить и устанавливать такие бытовые приборы.
- ▶ Не подпускайте детей в возрасте до 3 лет близко к этому бытовому прибору, кроме случаев, когда они не находятся под постоянным присмотром.
- ▶ К чистке и обслуживанию винного шкафа не должны допускаться дети без надзора взрослых.
- ▶ Этот бытовой прибор должен располагаться таким образом, чтобы вилка подключения питания была доступна.
- ▶ В случае утечки угольного газа или другого легковоспламеняющегося газа вблизи прибора перекройте вентиль вытекающего газа, откройте двери и окна и не отсоединяйте шнур питания прибора.
- ▶ Подождите не менее 7 минут до повторного подключения к сети питания после выключения.
- ▶ Не поднимайте прибор за ручки на дверцах.



ПРЕДУПРЕЖДЕНИЕ!

- ▶ Ключи необходимо хранить вне досягаемости детей и не в непосредственной близости от прибора с тем, чтобы дети не оказались заперты внутри прибора.
- ▶ Обратите внимание, что этот прибор настроен на эксплуатацию при температуре окружающей среды в диапазоне от 10 до 38 °С. Прибор может работать неправильно, если его оставить на длительное время при температуре выше или ниже указанного диапазона.
- ▶ Не ставьте на прибор неустойчивые предметы (тяжелые вещи, емкости с водой) во избежание получения травм, вызванных падением предметов или поражением электрическим током при контакте с водой.
- ▶ Открывайте и закрывайте дверцу только с помощью ручек. Зазор между дверцей и шкафом очень узкий. Во избежание получения травм рук не вставляйте туда пальцы. Перед открытием или закрытием дверц прибора убедитесь, что в зоне движения дверцы нет детей.
- ▶ Не храните и не используйте легковоспламеняющиеся, взрывоопасные или коррозионные материалы в этом бытовом приборе или поблизости от него.
- ▶ Запрещается хранить в этом бытовом приборе такие взрывоопасные вещества, как аэрозольные баллоны с легковоспламеняющимся пропеллентом.
- ▶ Не храните в этом бытовом приборе лекарства, бактерии или химические реагенты. Винный шкаф является бытовым прибором. Не рекомендуется хранить в нем материалы, требующие строгих температурных режимов.
- ▶ Не устанавливайте слишком низкую температуру в отсеке шкафа для вина. При установке высоких значений настроек могут возникать минусовые температуры. Внимание! В результате этого бутылки могут лопнуть.
- ▶ Не прикасайтесь к внутренней поверхности отсека для хранения во время эксплуатации, особенно мокрыми руками, поскольку руки могут примерзнуть к поверхности.
- ▶ Для правильного охлаждения вин не перегружайте прибор.
- ▶ Отключайте прибор от сети в случае перерыва в подаче питания или перед чисткой. Подождите не менее 7 минут перед повторным запуском прибора, поскольку частый запуск может повредить компрессор.
- ▶ **ПРЕДУПРЕЖДЕНИЕ!** Не используйте внутри прибора электрические устройства, кроме тех, которые рекомендованы производителем.
- ▶ Чтобы продлить срок службы прибора, не старайтесь не выключать его.
- ▶ Никогда не кладите прибор горизонтально на землю. После наклона прибора более чем на 45° подождите 24 часа, прежде чем подключать его к сети питания.



ПРЕДУПРЕЖДЕНИЕ!

Техническое обслуживание/чистка

- ▶ Убедитесь, что дети находятся под присмотром, если они выполняют чистку и техническое обслуживание.
- ▶ Перед проведением регулярного технического обслуживания отсоедините прибор от электросети. Подождите не менее 7 минут перед повторным запуском прибора, поскольку частый запуск может повредить компрессор.
- ▶ При отключении прибора от розетки, держитесь за вилку, а не за кабель.
- ▶ Не следует чистить прибор с помощью жестких щеток, проволочных щеток, стирального порошка, бензина, амилацетата, ацетона и других подобных органических, кислотных или щелочных растворов. Во избежание повреждения используйте специальное моющее средство для холодильников / морозильников. Оптимальным вариантом является использование раствора из теплой воды и пищевой соды в пропорции примерно одна столовая ложка пищевой соды на литр воды. Тщательно промойте прибор водой и вытрите насухо. Не используйте чистящие порошки или другие абразивные чистящие средства. Запрещается выполнять мойку съемных компонентов в посудомоечной машине.
- ▶ **ПРЕДУПРЕЖДЕНИЕ!** Запрещается использовать механические устройства или прочие средства для эксплуатации и оттаивания винного шкафа, отличные от тех, которые рекомендованы производителем.
- ▶ Во избежание опасности поврежденный сетевой кабель должен быть заменен производителем, представителем авторизованного сервисного агента или другим квалифицированным специалистом.
- ▶ Не пытайтесь самостоятельно отремонтировать, разобрать или модифицировать прибор. В случае необходимости ремонта свяжитесь с нашей службой поддержки клиентов.
- ▶ В случае повреждения осветительных ламп их замена должна выполняться изготовителем, его сервисным агентом или другими квалифицированными специалистами с тем, чтобы избежать опасности.

- ▶ Во время чистки не распыляйте воду на прибор и не поливайте его водой.
- ▶ Удаляйте пыль на задней панели устройства, по крайней мере, один раз в год, чтобы исключить опасность возникновения пожара, а также увеличение потребления энергии.
- ▶ При чистке прибора не используйте распыленную воду или пар.
- ▶ Не мойте холодные стеклянные дверцы горячей водой. Резкое изменение температуры может привести к появлению трещин на стекле.
- ▶ Если прибор не будет использоваться в течение длительного времени, оставьте его открытым во избежание накопления неприятных запахов внутри него.

Информация о газообразном хладагенте



ПРЕДУПРЕЖДЕНИЕ!

В приборе находится легковоспламеняющийся хладагент ИЗОБУТАН (R600a). Убедитесь, что контур хладагента не был поврежден во время транспортировки или установки. Утечка хладагента может привести к травмам глаз или воспламенению хладагента. Если произошло повреждение, не подносите источники открытого огня к прибору, тщательно проветрите помещение, не подключайте и не отсоединяйте кабели питания прибора или любого другого устройства. Обратитесь в службу поддержки клиентов.

В случае попадания хладагента в глаза немедленно промойте их под проточной водой и обратитесь к окулисту.

ПРЕДУПРЕЖДЕНИЕ! Система охлаждения находится под высоким давлением. Не пытайтесь ее разбирать. Поскольку используются легковоспламеняющиеся хладагенты, выполняйте операции по установке, обращению и обслуживанию прибора строго в соответствии с инструкцией, и для утилизации прибора обращайтесь в специализированную организацию или в наш отдел послепродажного обслуживания.

Использование по назначению


Этот прибор предназначен для использования в домашнем хозяйстве и других аналогичных видах применения, таких как

- зоны отдыха персонала в магазинах, офисах и других служебных помещениях;
 - жилые дома и квартиры, использование постояльцами в гостиницах, мотелях, а также в других аналогичных жилых помещениях;
 - домашние мини-гостиницы;
 - кафе и рестораны общественного питания и другие некоммерческие области применения.
- ▶ Для обеспечения безопасного хранения вина, соблюдайте требования, приведенные в данной инструкции по применению.
 - ▶ Подробная информация о том, где должны храниться определенные типы напитков, с учетом распределения температуры, которая может быть различной в различных отсеках прибора, приведена в другой части руководства.

Внесение изменений в конструкцию устройства или ее модификация не допускаются. Использование не по назначению может привести к опасностям и аннулированию гарантии.

Утилизация



Символ  на изделии или его упаковке указывает на то, что данное изделие не может утилизироваться как бытовые отходы. Его необходимо передать в пункт сбора и переработки электрического и электронного оборудования. Гарантируя правильную утилизацию данного изделия, Вы поможете предотвратить потенциальные негативные последствия для окружающей среды и здоровья человека, которые могут быть вызваны неправильным обращением с отходами этого изделия. Для получения более подробной информации об утилизации, переработке и повторном использовании данного изделия обратитесь в местную администрацию, службу утилизации бытовых отходов или в магазин, где вы приобрели это изделие.

Так как в устройстве используются легковоспламеняющиеся изолирующие газы, то для утилизации прибора свяжитесь с специализированной организацией или с нашим отделом послепродажного обслуживания для утилизации устройства.

ПРЕДУПРЕЖДЕНИЕ!

Опасность удушья!

Хладагенты и газы необходимо утилизировать профессиональным образом. Перед надлежащей утилизацией убедитесь, что трубки контура хладагента не повреждены. Отключите этот бытовой прибор от сети питания. Отрежьте сетевой кабель и утилизируйте его. Удалите лотки и выдвижные ящики, а также дверную защелку и уплотнения, чтобы дети и домашние животные не оказались закрыты внутри.

- ▶ **ПРЕДУПРЕЖДЕНИЕ!** Перед чисткой отсоедините прибор от источника электропитания.
- ▶ Не следует чистить прибор с помощью жестких щеток, проволочных щеток, стирального порошка, бензина, амилацетата, ацетона и других подобных органических, кислотных или щелочных растворов. Во избежание повреждений используйте специальные моющие средства для холодильников.
- ▶ Очищайте прибор при хранении небольшого количества вина или когда вино не хранится. Очищать его необходимо только в том случае, если он загрязнен. Промойте внутреннюю часть и корпус прибора губкой, смоченной в растворе теплой воды с нейтральным моющим средством.
- ▶ Промойте чистой теплой водой и насухо протрите мягкой тканью.
- ▶ Запрещается мыть любые части прибора в посудомоечной машине.
- ▶ Подождите не менее 7 минут перед повторным запуском прибора, так как частый запуск может привести к повреждению компрессора.

Очистка уплотнительной прокладки дверцы:

- ▶ Чтобы обеспечить надлежащее уплотнение, прокладки дверцы необходимо чистить один раз в 3 месяца. Порядок действий показан на рисунке: Снятие: Возьмитесь за уплотнитель дверцы и вытяните ее по направлению стрелки для полного снятия уплотнителя в соответствующем порядке.
Смочите щетку водой или пищевым спиртом. Сначала почистите паз для уплотнительной прокладки дверцы, двигая щетку вперед и назад. Затем протрите поверхность уплотнительной прокладки дверцы полотенцем, смоченным водой или пищевым спиртом. И, наконец, промойте уплотнительную прокладку дверцы и вытрите ее насухо чистым полотенцем.

Установка уплотнительной прокладки дверцы после чистки:

Перед установкой убедитесь, что на уплотнительной прокладке дверцы нет воды. Вставьте уплотнительную прокладку дверцы в паз и плотно прижимайте его рукой сверху вниз до тех пор, пока уплотнительная прокладка дверцы полностью не войдет в паз.

Очистка полок:

- ▶ Все полки можно вынимать для очистки.
- ▶ Выньте все бутылки.
- ▶ Приподнимите каждую полку и выньте ее.
- ▶ Почистите полку мягким полотенцем.
- ▶ Прежде чем установить полки обратно подождите, пока они высохнут.

ПРЕДУПРЕЖДЕНИЕ:

Подождите не менее 7 минут до повторного подключения к сети питания после выключения.

Проверьте наличие комплектации и соответствующей документации в соответствии с данным списком:

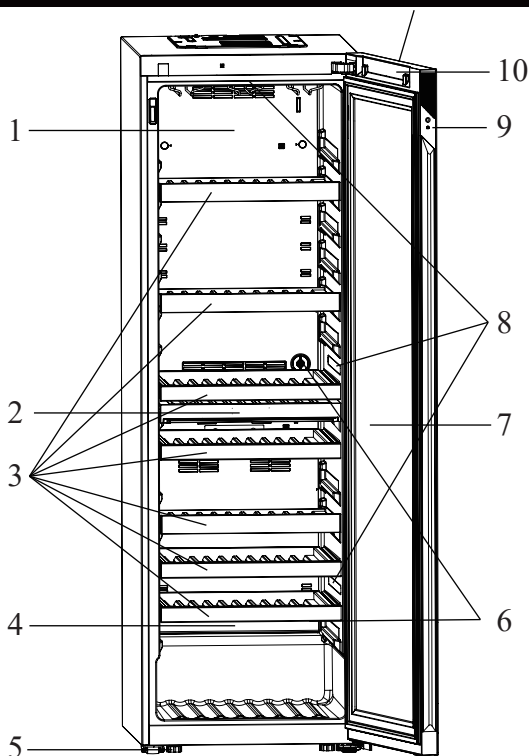
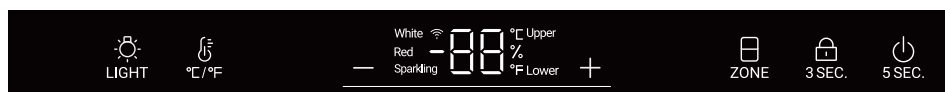
Наименование	Руководство пользователя	Гарантийный талон	Полка	Крышка петли	Этикетка энерго-эффективности	Ключ	Ручка	Винт	Винтовая крышка	Крышка
CASWS170GDAI	1	1	7	1	1	2	/	/	/	/



ЗАМЕЧАНИЕ

Из-за технических изменений некоторые иллюстрации в настоящем руководстве могут отличаться от вашей модели.

Изображение прибора



1. Верхняя перегородка воздуховода
2. Перегородка
3. Полка
4. Нижняя перегородка воздуховода
5. Регулируемые ножки

6. Фильтр с активированным углем
7. Дверца
8. Светодиодная лампочка
9. Замок
10. Дисплей

1. Распаковка

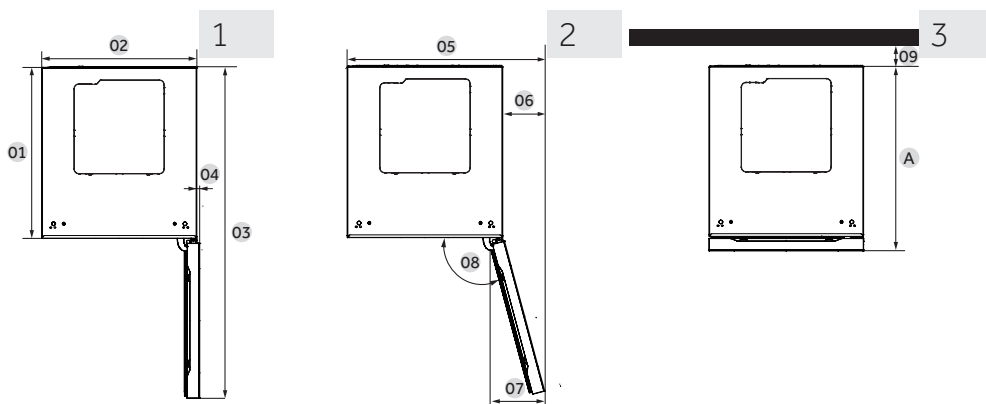
- ▶ Извлеките прибор из упаковки.
- ▶ Удалите все упаковочные материалы, включая основание из пенопласта и клейкую ленту, закрепляющую принадлежности.

2. Условия окружающей среды

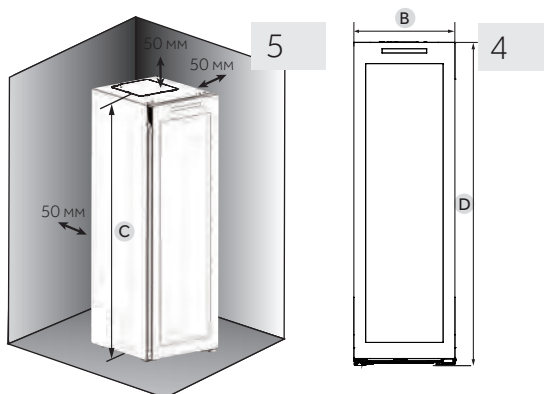
Температура в помещении всегда должна быть в диапазоне между 10 °С и 38 °С, поскольку она может влиять на температуру внутри прибора и на его энергопотребление. Не устанавливайте прибор рядом с другими излучающими тепло устройствами (духовыми шкафами, холодильниками), не имеющими изоляции.

3. Требования по размещению

Необходимое пространство для открытия двери (рис. 1, 2, 3, 4); по соображениям безопасности и экономии энергии необходимо соблюдать требуемое расстояние вентиляции 50 мм во всех направлениях (рис. 5).



Размеры (мм)	Винный шкаф CASWS170GDAI
Глубина A	714
Ширина B	597
Высота C	1905
Общая высота D	1900
01	654
02	595
03	1273
04	11
05	756
06	161
07	200
08	105°
09	50





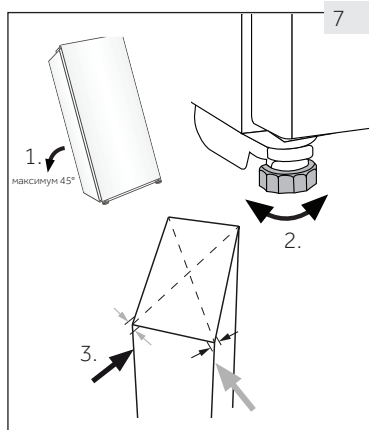
ПРЕДУПРЕЖДЕНИЕ!

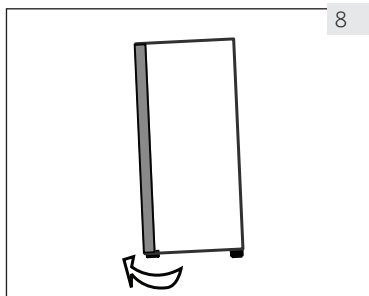
- ▶ Не загораживайте вентиляционные отверстия в приборе или во встроенной конструкции. Данный прибор не предназначен для использования в качестве встраиваемого устройства.

4. Выравнивание положения прибора

Прибор следует размещать на плоской и твердой поверхности.

1. Немного наклоните прибор назад (рис. 7).
2. Установите регулируемые передние ножки до необходимого уровня, поворачивая их.
3. Устойчивость можно проверить, поочередно нажимая на диагонально противоположные углы. Легкое покачивание должно быть одинаковым в обоих направлениях. В противном случае рама может деформироваться; в результате возможна деформация уплотнителей дверцы. Легкий наклон назад облегчает закрытие дверцы.





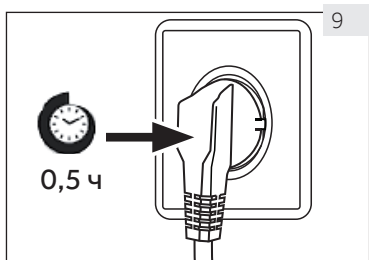
8

5. Точная настройка двери

Прибор легче закрывать, если используется выравнивание передних ножек:

Поверните регулируемые ножки (Рис. 8) для их регулировки вверх или вниз:

- ▶ При повороте ножек по часовой стрелке прибор будет подниматься.
- ▶ При повороте ножек против часовой стрелки прибор будет опускаться.



9

6. Время ожидания

Не требующее обслуживания смазочное масло находится внутри кожуха компрессора. Это масло может проникнуть через закрытую систему трубопроводов во время транспортировки, если устройство будет наклонено. Перед подключением прибора к источнику питания подождите 0,5 часа (рис. 9), чтобы масло стекло обратно в капсулу.

7. Подключение к источнику питания

Перед каждым подключением убедитесь, что:

- ▶ источник питания, розетка и предохранитель соответствуют данным, приведенным на заводской табличке;
- ▶ розетка питания не является частью розеточного блока или удлинителя и заземлена;
- ▶ вилка и розетка питания строго соответствуют друг другу.

Вставьте вилку в правильно установленную бытовую розетку питания.



ПРЕДУПРЕЖДЕНИЕ!

Во избежание рисков поврежденный шнур питания заменяется службой поддержки клиентов (см. гарантийный талон).

8. Перенавешивание двери

Перед подключением прибора к источнику питания необходимо проверить, нужно ли менять сторону установки двери с правой (по умолчанию) на левую, если этого требует место установки и удобство использования.

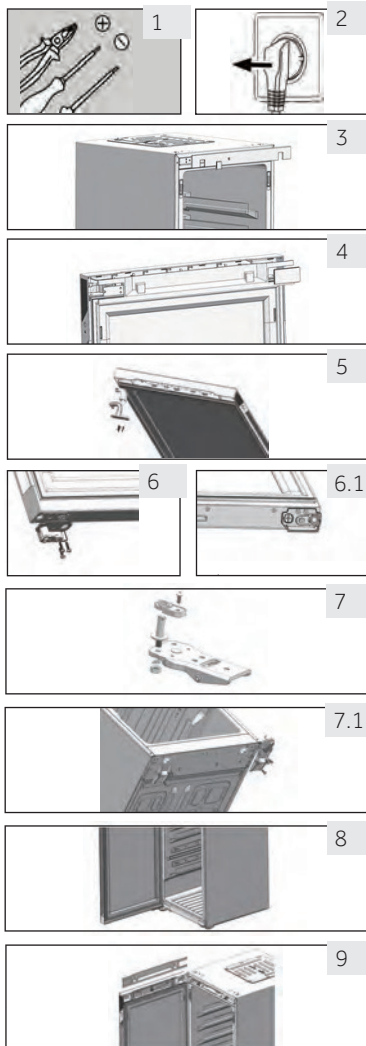


ПРЕДУПРЕЖДЕНИЕ!

- ▶ Прибор имеет большой вес. Для того чтобы перевесить дверь, потребуется использовать двух человек.
- ▶ Перед началом любой операции сначала отключите прибор от сети.
- ▶ Не наклоняйте прибор более чем на 45° во избежание повреждения системы охлаждения.

Этапы сборки

1. Предоставьте необходимый инструмент.
2. Отключите прибор от электросети.
3. Снимите верхнюю крышку балки и малую крышку, левую и правую транспозицию установки малой крышки.
4. Снимите крышку кабельного лотка и накладку, левую и правую транспозицию установки декоративной крышки. Снимите черную резиновую заглушку с левой замочной скважины на внутренней стороне корпуса двери и установите ее в правую замочную скважину.
5. Снимите крышку петли. С помощью инструмента открутите 3 винта и снимите корпус двери.
6. Снимите 3 винта под корпусом двери с помощью инструмента с другой стороны корпуса двери.
7. Снимите шарнирный блок с помощью инструмента, сначала снимите камеру петли в нижней части в сборе, установите вал петли в правое отверстие для винта. Транспозиция установки с опорой ролика в сборе с правой стороны коробки.
8. Корпус двери устанавливается вертикально вниз на валу петли.
9. Верхний шарнир вставляется в отверстие под вал корпуса двери, фиксируется винтами, устанавливается крышка двери.



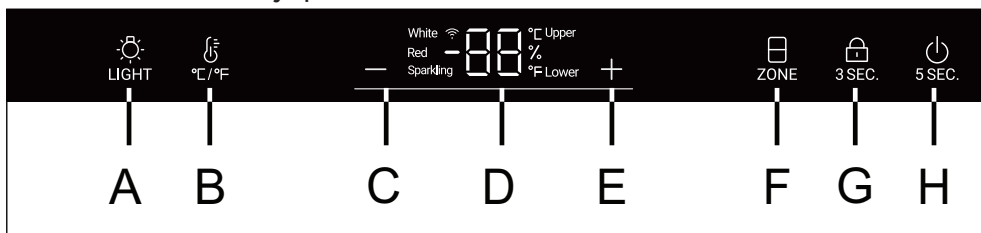
1. Перед первым использованием

- ▶ Снимите все упаковочные материалы. Это также относится к упаковке из пенопласта, а также ко всей клейкой ленте, с помощью которой закреплены принадлежности внутри и снаружи винного шкафа. Храните все упаковочные материалы в недоступном для детей месте и утилизируйте их безопасным для окружающей среды образом.
- ▶ Перед помещением вина в прибор прмойте внутреннюю и внешнюю поверхность прибора водой с мягким моющим средством.
- ▶ После того как положение прибора будет выровнено и прибор будет почищен, подождите не менее 2 часов, прежде чем подключать его к источнику питания. Если Ваш винный шкаф по какой-либо причине опрокинулся, подождите 24 часа, прежде чем подключить его к сети. См. раздел «УСТАНОВКА».
- ▶ После того как Вы подключили устройство к электрической розетке, оно должно проработать не менее 30 минут, чтобы акклиматизироваться перед выполнением любых регулировок.
- ▶ Температура автоматически устанавливается на 12 °C. При желании можно изменить эту температуру вручную.

2. Сенсорные кнопки

Кнопки на панели управления являются сенсорными клавишами, которые реагируют на легкое касание пальцем.

3. Описание панели управления



- | | |
|--|---|
| A Кнопка внутреннего освещения | E Кнопка регулировки температуры: вверх |
| B Кнопка преобразования °C / °F | F Кнопка выбора температурной зоны |
| C Кнопка регулировки температуры: вниз | G Кнопка блокировки |
| D Дисплей | H Кнопка включения питания |

4. Функция автоматической блокировки

В состоянии блокировки экрана нажмите и удерживайте кнопку блокировки в течение 3 с, на экране дисплея отображаются 3, 2 и 1, экран дисплея разблокирован, а значок блокировки горит наполовину; если нет никаких операций, экран будет заблокирован автоматически через 30 с. В состоянии экрана блокировки все значки кнопок блокировки включены, и кнопки на экране дисплея не работают (кроме кнопки с подсветкой);

5. Функция кнопки питания

Когда экран выключен, коснитесь любой кнопки, и дисплей загорится; нажмите и удерживайте кнопку питания, на экране дисплея отобразятся 5, 4, 3, 2 и 1, и питание всей машины будет отключено. Когда питание отключено, нажмите и удерживайте кнопку питания для отображения 5, 4, 3, 2, 1. Электропитание включено.

6. Установка температуры



Замечание

Предварительные настройки

- ▶ После того, как вы подключили устройство к электрической розетке, дайте ему акклиматизироваться не менее чем на 30 минут, прежде чем приступать к каким-либо регулировкам.
- ▶ При включении прибора после отключения от источника питания может потребоваться несколько часов для достижения правильных температур. Точное время варьируется в зависимости от условий окружающей среды и установочного значения температуры.



Нажмите кнопку или , дисплей начнет мигать. Нажмите кнопку или , чтобы установить желаемую температуру. Диапазон настройки температуры: 5–20 °C (41–68 °F). Не нажимайте эту кнопку в течение 3 секунд, температура будет подтверждена.

7. Функция режима или зоны

Нажмите кнопку температура будет переключаться от игристого вина (8 °C или 47 °F) на белое вино (12 °C или 54 °F) и красное вино (16 °C или 61 °F).

В разблокированном состоянии значок горит полностью. Если текущий дисплей находится в верхней температурной зоне, то загорается верхний значок, а нижний значок не светится. В это время нажмите кнопку , нижний значок будет гореть, а верхний значок будет выключен.

Рекомендуемые настройки температуры

Для различных типов вин рекомендуются следующие температуры для питья.

Красное вино	От +13 °C до +20 °C (от +55 °F до +68 °F)	Игристое вино, Prosecco	От +5 °C до +8 °C (от +41 °F до 47 °F)
Белое вино	От +9 °C до +12 °C (от +48 °F до +54 °F)		

Если вы храните вино в течение длительных периодов времени, оно должно храниться при температуре от +10 °C до +12 °C (от 50 °F до +54 °F).

8. Дежурный режим

Экран дисплея автоматически затемняется через 30 секунд.

Он загорается автоматически при касании любой кнопки или при открывании дверцы.



Замечание

Факторы влияния на значения температуры



Температура внутри прибора зависит от следующих факторов:

- ▶ Температура окружающего воздуха
- ▶ Частота открывания дверцы
- ▶ Количество хранимых бутылок
- ▶ Местоположение прибора

Значение настройки по умолчанию составляет 12 °C

Когда дисплей перестанет мигать, он будет показывать текущую температуру внутри винного шкафа. Достижение заданной температуры займет некоторое время.

9. Настройка режима подсветки

Нажмите кнопку . Когда подсветка в шкафу включена, оно будет загораться постепенно. При нажатии кнопки  еще раз, индикаторы постепенно погаснут.

10. Функция °C / °F

Нажмите кнопку , переключение между градусами Фаренгейта и Цельсия.

11. Функция Wi-Fi

Нажмите кнопку Wi-Fi в течение 3 секунд, кнопка Wi-Fi начинает быстро мигать и автоматически переходит в режим настройки.

12. Функция запоминания при отключении питания

При отключении электроэнергии в шкафу автоматически сохраняется заданная температура. После восстановления электропитания он будет работать в соответствии с температурой, установленной до отключения электропитания.

13. Функция компенсации низких температур

В винном шкафу предусмотрена функция компенсации низкой температуры для обеспечения стабильности температуры внутри прибора: когда температура окружающей среды ниже установленной температуры, винный шкаф автоматически запускает функцию компенсации низкой температуры, нагревая прибор. Когда температура в приборе устройства достигает заданной температуры, функция компенсации низкой температуры автоматически отключается.

14. Сигнал тревоги по открытию дверцы

Если дверца остается открытой в течение более 1 мин, будет выдаваться звуковой сигнал тревоги, указывающий на ее открытие, до тех пор, пока дверца не будет закрыта или пока не будет нажата любая кнопка на панели дисплея, после чего звуковой сигнал исчезнет.

15. Функция подключения к мобильному устройству

Подключите винный шкаф к Wi-Fi и вы сможете удаленно управлять вашим устройством.

Для этого:

Загрузите приложение evo.



Несколько важных советов:

- ▶ Убедитесь, что частота домашней сети Wi-Fi составляет 2,4 ГГц. Это можно проверить в настройках вашего роутера.
- ▶ Проверьте, включены ли Bluetooth и функция определения геолокации на вашем смартфоне.
- ▶ Убедитесь, что ваш винный шкаф находится в зоне покрытия вашей сети.
- ▶ Подойдите поближе к своему винному шкафу.

Подключение винного шкафа к приложению

- ▶ Подключите винный шкаф к сети питания
- ▶ Откройте приложение evo, создайте новую учетную запись или авторизуйтесь.
- ▶ Перейдите в раздел «Дом», нажмите кнопку «Добавить устройство», либо кнопку «+» в верхнем правом углу.
- ▶ В разблокированном состоянии устройства удерживайте кнопку «LIGHT» в течение 3 секунд, значок Wi-Fi на дисплее винного шкафа начнет быстро мигать и автоматически перейдет в режим настройки.
- ▶ Следуйте инструкциям в приложении, чтобы завершить настройку.



Примечания:

*Подключение и использование функции Wi-Fi, а также мобильного приложения возможно не для всех регионов (стран).
Возможность подключения и использования функции Wi-Fi, а также мобильного приложения для вашего региона (страны) уточняйте у продавца (уполномоченной организации).

Параметры беспроводной связи

Технология	Wi-Fi	Bluetooth
Стандарт	IEEE 802.11 b / g / n	Bluetooth v4. 2, BR / EDR, BLE
Полоса частот [МГц]	2401÷2483	2402 ÷ 2480
Максимальная мощность [мВт]	100	10
Диапазон(ы) [МГц]		



Советы по экономии электроэнергии

Факторы влияния на значения температуры

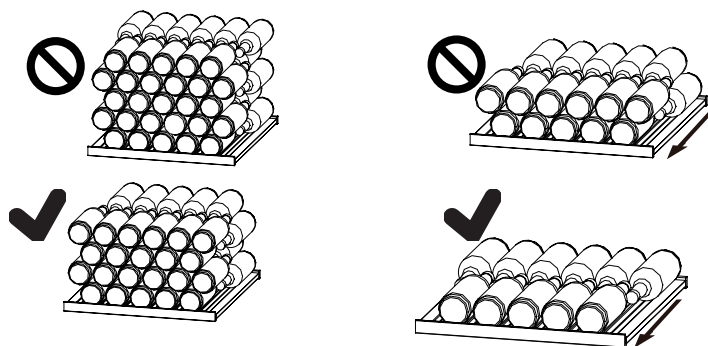
- ▶ Убедитесь, что обеспечена достаточная вентиляция прибора (см. раздел «УСТАНОВКА»).
- ▶ Не устанавливайте прибор под прямыми солнечными лучами или вблизи источников тепла (например, отопительных печей, обогревателей).
- ▶ Избегайте излишне низкой температуры внутри устройства. Чем более низкая температура установлена, тем выше расход энергии.
- ▶ Открывайте дверцу прибора на максимально короткое время.
- ▶ Не превышайте расчетное количество бутылок, чтобы не препятствовать потоку воздуха.
- ▶ Чтобы дверцы закрывались правильно, их уплотнители должны содержаться в чистоте.
- ▶ В наиболее энергосберегающей конфигурации выдвижной ящик, ящик для пищевых продуктов и полки должны быть установлены в заводских условиях, а продукты питания должны быть размещены так, чтобы не загромождать выпускное отверстие воздуховода.

1. Полка


1. Полки предназначены для удобного хранения и легкого изъятия вина. Полки необходимо протирать мягким полотенцем.
2. Стандартные бутылки диаметром 76 мм можно штабелировать.
3. Бутылки размера магнум могут быть сложены штабелем на нижней полке.
4. Количество бутылок может отличаться от изображенного, если они уложены по-другому.

Рекомендации по компоновке винного шкафа

Мы рекомендуем, чтобы количество винных бутылок не превышало четырех ярусов на каждой полке, а грузоподъемность винных полок не превышала 60 кг. Перед помещением бутылок в винный шкаф убедитесь, что полки для вина полностью устойчивы. Кроме того, проверьте, чтобы какие-либо бутылки не выступали из полок, чтобы они не ударились о стеклянную дверцу при закрытии.



2. Подсветка

При открытии дверцы включается светодиодная внутренняя подсветка. Чтобы включить свет, пока дверца закрыта, нажмите кнопку . Чтобы выключить свет, нажмите кнопку еще раз. В целях экономии электроэнергии подсветка должна быть выключена, когда винный шкаф закрыт.

3. Замок

Чтобы запереть винный шкаф, закройте дверцу и вставьте ключ в замок:

- ▶ Заблокируйте дверцу, повернув ключ по часовой стрелке;
- ▶ Разблокируйте дверцу, повернув ключ против часовой стрелки.

1. Размораживание

Размораживание винного шкафа выполняется автоматически; ручное управление не требуется.

2. Замена светодиодной лампы

В качестве источника света используется светодиодная лампа, которая характеризуется низким энергопотреблением и длительным сроком службы. В случае неисправности обратитесь в службу поддержки клиентов.



ПРЕДУПРЕЖДЕНИЕ!

Не заменяйте светодиодную лампу самостоятельно. Ее замена должна выполняться производителем или авторизованным сервисным агентом.

Параметры светодиодной лампы:

Напряжение 12 В

Максимальная мощность: 18 Вт

3. Неиспользование в течение длительного периода

Отсоедините шнур питания от сетевой розетки.

Почистите прибор и прокладки дверцы, как описано выше.

Не закрывайте дверцу, чтобы не допустить образование неприятных запахов внутри.

4. Перемещение прибора

1. Вытащите все бутылки и отсоедините шнур питания от розетки.
2. Зафиксируйте полки и другие подвижные части в винном шкафу с помощью изоленты.
3. Не наклоняйте винный шкаф более чем на 45°, чтобы не повредить систему охлаждения.

5. Воздухообмен с фильтром из активированного угля

Характер сохранения процесса созревания вин зависит от условий окружающей среды. Таким образом, качество воздуха имеет решающее значение для сохранности вина. Фильтр с активированным углем установлен в нижней части задней стенки прибора для обеспечения оптимального качества выходящих остатков.



ЗАМЕЧАНИЕ

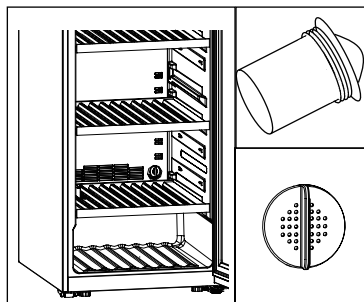
Мы рекомендуем выполнять замену фильтра один раз в год. Фильтры можно приобрести у своего дилера.

Замена фильтра:

Возьмите фильтр за ручку. Поверните его влево и извлеките из прибора.

Установка фильтра:

Вставьте фильтр таким образом, чтобы ручка находилась в вертикальном положении. Поверните его вправо и вставьте на место.



Многие возникающие проблемы могут быть решены самостоятельно без наличия специального опыта. В случае возникновения проблемы ознакомьтесь со всеми возможными вариантами и следуйте приведенным ниже инструкциям, прежде чем обращаться в наш отдел послепродажного обслуживания.



ПРЕДУПРЕЖДЕНИЕ!

- ▶ Перед проведением технического обслуживания выключите прибор и отсоедините вилку шнура питания от розетки.
- ▶ Электрооборудование должно обслуживаться только квалифицированными электриками, поскольку неправильный ремонт может привести к значительным последующим повреждениям.
- ▶ Во избежание опасности поврежденное оборудование должно заменяться только производителем, его сервисным агентом или лицами с аналогичной квалификацией.

Код ошибки	Причина	Решение
L2	Сигнал тревоги о низкой температуре, когда температура контрольного датчика слишком низкая;	<ol style="list-style-type: none"> 1. Проверьте температуру окружающей среды. 2. Проверьте разъем компрессора. 3. Проверьте сопротивление датчика контроля температуры.
H1	Если температура датчика управления слишком высокая, на экране дисплея будет отображаться сигнал тревоги о высокой температуре;	<ol style="list-style-type: none"> 1. Проверьте разъем платы управления или панели дисплея. 2. Проверьте сопротивление и напряжение вентилятора. 3. Проверьте вентилятор и разъем компрессора.

Проблема	Возможная причина	Возможное решение
Не работает компрессор.	<ul style="list-style-type: none"> Вилка питания не подключена к электрической розетке. 	<ul style="list-style-type: none"> Подсоедините вилку питания.
Прибор включается часто или включается в течение слишком длительного периода времени.	<ul style="list-style-type: none"> Температура снаружи слишком высокая. Прибор был отключен от электропитания в течение некоторого периода времени. Дверца прибора закрыта неплотно. Дверца открывалась слишком часто или оставалась открытой в течение длительного периода времени. Уплотнители дверцы загрязнены, изношены, имеют трещины или не соприкасаются. Не обеспечивается необходимая циркуляция воздуха. Установлена слишком низкая температура. 	<ul style="list-style-type: none"> В этом случае более длительный период включения прибора считается нормой. Как правило, для полного охлаждения устройства требуется определенный период времени. Закройте дверцу и убедитесь, что прибор расположен на ровной поверхности и что продукты или контейнеры не создают помех при закрытии дверцы. Не открывайте дверцу слишком часто. Почистите уплотнительную прокладку дверцы или замените ее, обратившись в службу поддержки клиентов. Обеспечьте достаточную вентиляцию. Проблема будет решена автоматически при достижении требуемой температуры.
Внутренняя часть винного шкафа загрязнена и/или имеет запах.	<ul style="list-style-type: none"> Внутренняя часть винного шкафа нуждается в очистке. 	<ul style="list-style-type: none"> Очистите внутреннюю часть винного шкафа.
Внутри прибора недостаточно низкая температура.	<ul style="list-style-type: none"> Установлена слишком высокая температура. Бутылки были помещены недавно. Дверца прибора закрыта неплотно. Дверца открывалась слишком часто или оставалась открытой в течение длительного периода времени. Уплотнители дверцы загрязнены, изношены, имеют трещины или не соприкасаются. 	<ul style="list-style-type: none"> Переустановите температуру. Подождите некоторое время, чтобы недавно помещенные бутылки достигли желаемой температуры. Закройте дверцу. Не открывайте дверцу слишком часто. Почистите дверную прокладку или замените ее, обратившись в службу поддержки клиентов.
Внутри прибора слишком низкая температура.	<ul style="list-style-type: none"> Установлена слишком низкая температура. 	<ul style="list-style-type: none"> Переустановите температуру.

Проблема	Возможная причина	Возможное решение
Образование влаги внутри холодильной камеры.	<ul style="list-style-type: none"> Слишком теплый и влажный климат. Дверца прибора закрыта неплотно. Дверца открывалась слишком часто или оставалась открытой в течение длительного периода времени. 	<ul style="list-style-type: none"> Установите более высокую температуру. Закройте дверцу. Не открывайте дверцу/ящик слишком часто.
Влага скапливается на внешней поверхности винного шкафа	<ul style="list-style-type: none"> Слишком теплый и слишком влажный климат Дверца закрыта неплотно. Холодный воздух в приборе и теплый воздух снаружи приводят к конденсации. 	<ul style="list-style-type: none"> Это нормальное явление во влажном климате, ситуация изменится, когда уменьшится влажность воздуха. Убедитесь, что дверца плотно закрыта и уплотнительные прокладки прилегают плотно.
При работе прибор издает ненормальные звуки.	<ul style="list-style-type: none"> Прибор стоит на неровной поверхности. Прибор касается какого-то предмета, находящегося рядом. 	<ul style="list-style-type: none"> Отрегулируйте ножки, чтобы выровнять положение прибора. Отодвиньте от прибора находящиеся рядом предметы.
Слышен слабый звук, похожий на переливание воды.	<ul style="list-style-type: none"> Это нормально 	<ul style="list-style-type: none"> -
Внутренняя подсветка или система охлаждения не работают.	<ul style="list-style-type: none"> Вилка питания не подключена к электрической розетке. Нарушена подача электропитания. Светодиодная лампа вышла из строя. 	<ul style="list-style-type: none"> Подключите вилку питания к электрической розетке. Проверьте электропитание в помещении. Обратитесь в местную электроэнергетическую компанию. Для замены лампы обратитесь в сервисную службу.
Боковые стороны охладителя и часть двери нагреваются.	<ul style="list-style-type: none"> Это нормально. 	<ul style="list-style-type: none"> -
Дверца не закрывается должным образом.	<ul style="list-style-type: none"> Положение прибора не выровнено. Дверца заблокирована. 	<ul style="list-style-type: none"> Выровняйте положение прибора, регулируя высоту ножек. Проверьте, не заблокирована ли дверца бутылками или полками.

Марка	Casarte
Наименование модели/идентификатор	CASWS170GDAI
Категория	Винный шкаф (холодильник для вина)
Класс энергоэффективности	A
Годовое потребление энергии (кВтч / год) ¹⁾	179
Объем камеры хранения (л)	448
Климатический класс: Данный прибор предназначен для использования при температуре окружающего воздуха в диапазоне от 10 °С до 43 °С.	SN/N/ST/T
Уровень акустического шума в воздухе (дБ (А) на 1 пВт)	37
Тип прибора	Отдельно стоящий
Данный бытовой прибор предназначен исключительно для хранения вина.	Да
Размеры (Ш / Г / В в мм)	597/714/1900
Номинальная потребляемая мощность (Вт)	179
Масса нетто (кг)	107,5
Масса брутто (кг)	117,5

Пояснения:

- 1) На основе результатов стандартных испытаний в течение 24 часов. Фактическое энергопотребление зависит от условий окружающей среды, количества хранящихся бутылок, установленной температуры, частоты открывания и закрывания дверцы и т.п.
- 2) Номинальная потребляемая мощность — это значение, полученное в результате стандартного испытания, когда в винном шкафу не включается внутренняя подсветка.
 - расширенный диапазон температур: «данное холодильное оборудование предназначено для использования при температуре окружающей среды в диапазоне от 10 °С до 32 °С»;
 - умеренный климат: «данное холодильное оборудование предназначено для использования при температуре окружающей среды от 16 °С до 32 °С»;
 - субтропический климат: «данное холодильное оборудование предназначено для использования при температуре окружающей среды от 16 °С до 38 °С»;
 - в тропических условиях: данный холодильный прибор предназначен для использования при температуре окружающей среды от 16 °С до 43 °С;

ОБСЛУЖИВАНИЕ КЛИЕНТОВ

Служба поддержки клиентов

Мы рекомендуем обращаться в службу поддержки клиентов компании «Casarte», а также использовать оригинальные запасные части. Если у вас возникли проблемы с вашей бытовой техникой, пожалуйста, сначала изучите раздел «Устранение неисправностей».

Если вы не нашли решения проблемы, пожалуйста, обратитесь:

— к вашему официальному дилеру или

— в наш колл-центр:

8-800-234-09-53 (РФ),

8-10-800-2000-17-06 (РБ),

— на сайт www.casarte.ru, где вы можете оставить заявку на обслуживание, а также найти ответы на часто задаваемые вопросы.

Обращаясь в наш сервисный центр, пожалуйста, подготовьте следующую информацию, которую вы можете найти на паспортной табличке и в чеке:

Модель _____

Серийный номер _____

Дата продажи _____



Также, пожалуйста, проверьте наличие гарантии и документов о продаже.

Важно! Отсутствие на приборе серийного номера делает невозможной для Производителя идентификацию прибора и, как следствие, его гарантийное обслуживание.

Запрещается удалять с прибора заводские идентифицирующие таблички. Отсутствие заводских табличек может стать причиной отказа выполнения гарантийных обязательств.

В настоящий документ могут быть внесены изменения без предварительного уведомления. Производитель оставляет за собой право вносить изменения в конструкцию и комплектацию изделия без дополнительного уведомления.

Перевозить и хранить продукт необходимо в заводской упаковке, согласно указанным на ней манипуляционным знакам.

При погрузке, разгрузке и транспортировке соблюдайте осторожность.

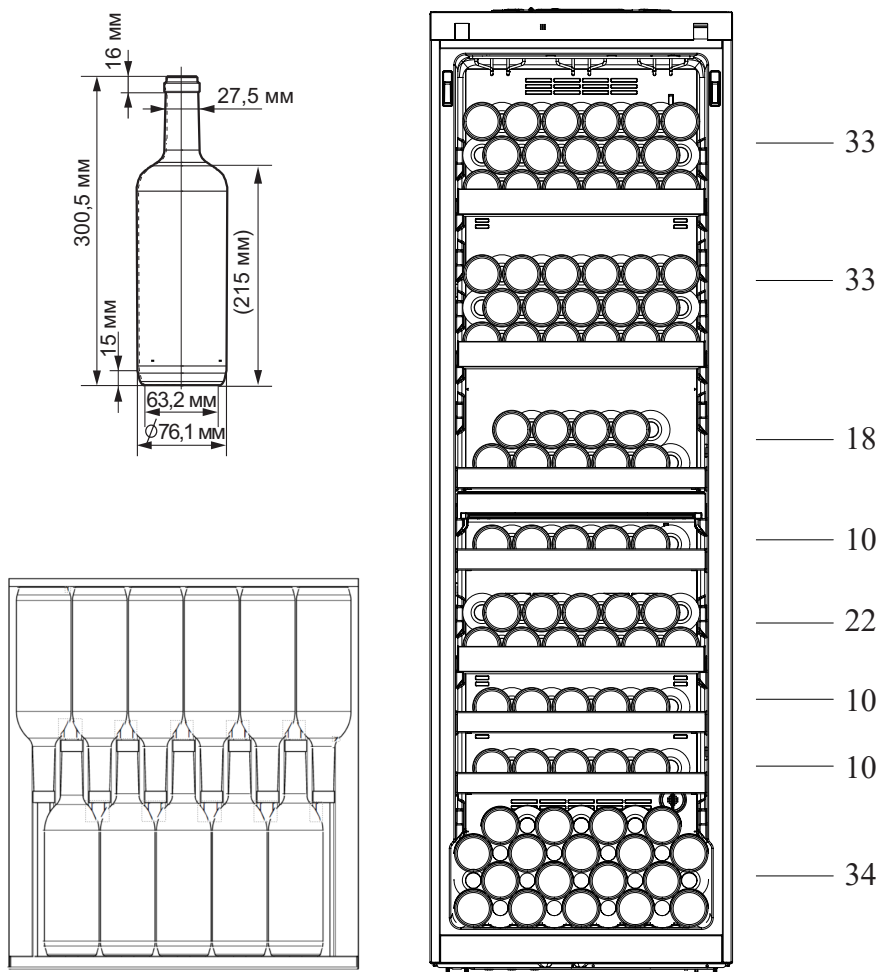
Транспорт и хранилища должны обеспечивать защиту продукта от атмосферных осадков и механических повреждений.

Продукция соответствует требованиям технических регламентов Евразийского экономического (Таможенного) союза.

Сертификат соответствия № EAЭС RU C-CN.AЯ46.B.28830/23 от 12.04.2023 действует до 11.04.2028.

Декларация о соответствии № EAЭС N RU Д-CN.PA03.B.36351/23 от 20.04.2023 действует до 19.04.2028. Более подробные сведения указаны в Едином реестре

выданных сертификатов соответствия и зарегистрированных деклараций о соответствии Евразийского экономического союза.

**CASWS170GDAI**

Рекомендованное размещение стандартных бутылок типа "Бордо" (0,75л) представлено на схеме выше. В зависимости от различных форм и размеров размещаемых бутылок в реальной жизни, их фактическое расположение в винном шкафу может отличаться от того, что представлено на рисунке.

Шарап шкафы (шарап тоңазытқышы)

CASWS170GDAI

Пайдаланушы нұсқаулығы

Құрылғыны қолданар алдында осы нұсқаулықты мұқият оқып шығыңыз.
Одан әрі пайдалану үшін оны сақтаңыз.



ЕСКЕРТУ: Өрт болу қаупі / тез тұтанатын материалдар.

Бұл символ тұтану қаупін көрсетеді, өйткені бұйымда тез тұтанатын материалдар бар. Тез тұтанатын материалдардың тұтануына байланысты өрттің болуына жол бермеу үшін абай болыңыз.

Casarte брендінің өнімін сатып алғаныңыз үшін алғыс айтамыз.

Бұл тұрмыстық аспапты қолданар алдында осы нұсқаулықты мұқият оқып шығыңыз. Бұл нұсқаулықта Сізге осы тұрмыстық аспапты пайдаланудан барынша пайда алуға және оның қауіпсіз және дұрыс орнатылуын, пайдаланылуын және техникалық қызмет көрсетілуін қамтамасыз етуге көмектесетін маңызды ақпарат берілген.

Бұл нұсқаулықты ыңғайлы жерде сақтаңыз, сонда сіз оны әрқашан осы тұрмыстық аспапты қауіпсіз және дұрыс пайдалану үшін пайдалана аласыз.

Егер Сіз осы тұрмыстық аспапты сатуды, оны біреуге беруді немесе көшкен кезде оны үйдің жаңа иелеріне қалдыруды шешсеңіз, жаңа иесінің осы тұрмыстық аспаппен және қауіпсіздік техникасы жөніндегі ескертулермен танысуы үшін осы нұсқаулықты да беруді ұмытпаңыз.

Шартты белгілер



Ескерту! Қауіпсіздік техникасы бойынша маңызды ақпарат



Жалпы ақпарат пен ұсынымдар



Экологиялық ақпарат



Кәдеге жарату

Қоршаған ортаны және адамдардың денсаулығын қорғауға көмектесіңіз. Қайта өңдеуге бағыттау үшін қаптаманы тиісті контейнерлерге салыңыз. Электр және электрондық құрылғылардың қалдықтарын қайта өңдеуді іске асыруға көмектесіңіз. Осы символмен белгіленген бұйымдарды тұрмыстық қалдықтармен бірге тастамаңыз. Өнімді жергілікті қайта өңдеу орнына өткізіңіз немесе жергілікті кеңсеге хабарласыңыз.



ЕСКЕРТУ!

Жарақат алу немесе тұншығу қаупі бар!

Тоңазытқыш агенттер мен газдарды кәсіби түрде кәдеге жарату керек. Тиісті кәдеге жарату алдында, тоңазытқыш агент контуры түтіктерінің бүлінбегеніне көз жеткізіңіз. Бұл тұрмыстық аспапты қуат көзінен ажыратыңыз. Желілік кабельді кесіп алып, оны кәдеге жаратыңыз. Балалар мен үй жануарлары аспаптың ішінде жабылып қалмаулары үшін науаларды және жәшіктерді, сондай-ақ есік ілгегі мен тығыздағыштарын алып тастаңыз.

Ескі техниканың қалдық құны әлі де бар. Қайта өңдеудің экологиялық қауіпсіз әдісін қолдану құнды шикізатты қалпына келтіруге және қайта пайдалануға мүмкіндік береді.

Озон қабаты үшін қауіпті емес тез тұтанатын зат болып табылатын циклопентан оқшаулағыш көбік кеңейткіші ретінде қолданылады.

Бұл өнімнің дұрыс кәдеге жаратылуына кепілдік бере отырып, Сіз қоршаған ортаға және адам денсаулығына жағымсыз салдардың алдын алуға көмектесесіз.

Осы өнімді қайта өңдеу туралы толығырақ ақпарат алу үшін білікті мамандар жұмыс істейтін ұйымдарға хабарласыңыз — жергілікті әкімшілікке, тұрмыстық қалдықтарды кәдеге жарату қызметіне немесе осы өнімді сатып алған дүкенге.

1. Қауіпсіздік техникасы бойынша ақпарат	4
2. Қауіпсіздік техникасы бойынша ұсынымдар	7
3. Техникалық қызмет көрсету	11
4. Жиынтықталымы	13
5. Бұйымның сипаттамасы	14
6. Орнату	15
7. Пайдалану	19
8. Энергияны үнемдеу бойынша ұсынымдар	24
9. Жабдықтар	25
10. Күтім жасау және тазалау	26
11. Ақаулықтарды іздеу және жою	28
12. Техникалық деректер	31
13. Клиенттерге қызмет көрсету	32
14. Шарап бөтелкелерін орналастыру	33

Бұл тұрмыстық аспап тек шарапты сақтауға арналған. Бұл тұрмыстық аспапты алғаш рет қоспас бұрын келесі қауіпсіздік техникасы бойынша нұсқауларымен танысып алыңыз:



ЕСКЕРТУ!

Алғаш рет пайдалану алдында

- ▶ Тасымалдау кезінде ықтимал зақымдардың болмауына көз жеткізіңіз.
- ▶ Бүкіл қаптаманы жойыңыз, оны балалардың қолы жетпейтін жерде сақтаңыз және оны экологиялық қауіпсіз тәсілме кәдеге жаратыңыз.
- ▶ Тоңазытқыш агент тізбегінің толық тиімділігін қамтамасыз ету үшін осы тұрмыстық аспапты орнатпас бұрын кем дегенде 0,5 сағат күтіңіз.
- ▶ Бұл тұрмыстық аспаптың үлкен салмағына байланысты онымен барлық манипуляцияларды кем дегенде екі адам орындауы керек.

Орнату

- ▶ Бұл тұрмыстық аспапты жақсы желдетілетін жерге қою керек. Құрылғының үстінде және айналасында кемінде 50 мм бос орынды қамтамасыз етіңіз.
- ▶ **ЕСКЕРТУ!** Құрылғының қорғаныс қаптамасындағы немесе кіріктірілген конструкциясындағы желдеткіш саңылауларды бөгеменіз.
- ▶ Бұл тұрмыстық аспапты ылғалды аймақта немесе оған су шашырауы мүмкін жерде орналастыруға тыйым салынады. Су шашырандыларын және дақтарды жұмсақ таза шүберекпен сүртіп, кептіріп алыңыз.
- ▶ Шарап шкафын тиісті жылу оқшаулау немесе жылыту жоқ жерлерде, мысалы, гаражда және т.б. орнатпаңыз. Шарап шкафы 10 °С-тан төмен температурада пайдалануға арналмаған.
- ▶ Бұл тұрмыстық аспапты күн сәулелері тікелей түсетін, сондай-ақ жылу көздеріне (мысалы, жылыту пештері, жылытқыштар) жақын жерде орнатпаңыз.
- ▶ Аспапты орнатыңыз және оның өлшемі мен мақсатына сәйкес келетін жерге орналасуын туралаңыз.
- ▶ Зауыттық тақтайшасында көрсетілген электр қуаты сипаттамалары электр қуат көзі параметрлеріне сәйкес келетініне көз жеткізіңіз. Сәйкестілік болмаған жағдайда электрикке жүгініңіз.
- ▶ Бұл тұрмыстық аспап кернеуі 220-240 В және жиілігі 50 Гц айнымалы ток қуат көзінен жұмыс істейді. Кернеудің қалыптан тыс ауытқуы бұл тұрмыстық аспаптың іске қосылмауына немесе температура реттегішінің немесе компрессордың зақымдалуына әкелуі мүмкін немесе пайдалану кезінде қалыптан тыс шу пайда болуы мүмкін. Бұл жағдайда автоматты реттегішті орнату қажет.

**ЕСКЕРТУ!**

- ▶ Розетка блоктары мен ұзартқыш сымдарды пайдаланбаңыз.
- ▶ **ЕСКЕРТУ!** Бұл тұрмыстық аспаптың артына тасымалды розетка блоктарын немесе тасымалды қуат көздерін орналастырмаңыз.
- ▶ **ЕСКЕРТУ!** Бұл тұрмыстық аспапты пайдалану орнында орнатқан кезде, қуат сымының қысылмағанына және зақымдалмағанына көз жеткізіңіз.
- ▶ Қуат баусымын баспаңыз.
- ▶ Қуат көзіне қосылу үшін бөлек, оңай қол жетімді жерге тұйықталған розетканы пайдаланыңыз. Бұл тұрмыстық аспап міндетті түрде жерге тұйықталуы керек.
- ▶ **ЕСКЕРТУ!** Тоңазытқыш агент тізбегінің зақымдануына жол бермеңіз.

Күнделікті пайдалану

- ▶ Аспап физикалық, сенсорлық немесе ақыл-ой қабілеті шектеулі немесе өмірлік тәжірибесі немесе білімі жоқ адамдарға (балаларды қоса алғанда), егер олардың қауіпсіздігіне жауапты адамның бақылауында болмаса немесе құралды пайдалануы туралы нұсқау берілмесе, пайдалануға арналмаған.
- ▶ Балаларға осы тұрмыстық аспаппен ойнауға тыйым салынады.
- ▶ 3 жастан 8 жасқа дейінгі балаларға тоңазытқыштарды пайдалануға рұқсат етіледі, бірақ мұндай тұрмыстық аспаптарлы тазалауға және орнатуға рұқсат етілмейді.
- ▶ 3 жасқа дейінгі балаларды осы тұрмыстық аспапқа жолатпаңыз, егер олар үнемі бақылауда болмаса ғана.
- ▶ Шарап шкафын тазалауға және қызмет көрсетуге ересектердің қадағалауынсыз балалар жіберілмеуі тиіс.
- ▶ Бұл тұрмыстық аспап қуат қосқышының ашасы қол жетімді болатындай етіп орналастырылуы керек.
- ▶ Аспаптың жанында көмір газы немесе басқа тез тұтанатын газ аққан жағдайда, ағып жатқан газ шұрасын жауып, есіктер мен терезелерді ашып, аспаптың қуат сымын ажыратпаңыз.
- ▶ Оны өшіргеннен кейін қуат желісіне қайта қоспас бұрын кемінде 7 минут күтіңіз.
- ▶ Аспапты есіктердегі тұтқалардан көтермеңіз.
- ▶ Кілттерді балалардың қолы жетпейтін жерде және балалар аспаптың ішінде құлыпталмауы үшін аспаптан алыс жерде сақтау керек.

**ЕСКЕРТУ!**

- ▶ Назар аударыңыз, бұл аспап қоршаған орта температурасында 10-38 °С аралығында пайдалануға теңшелген. Егер аспапты ұзақ уақытқа көрсетілген диапазоннан жоғары немесе төмен температурада қалдырса, ол қате жұмыс істеуі мүмкін.
- ▶ Заттардың құлауынан немесе сумен жанасқанда электр тогының соғуынан зақымдануды болдырмау үшін аспапқа тұрақсыз заттарды (ауыр заттар, су ыдыстары) қоймаңыз.
- ▶ Есікті тек тұтқалардың көмегімен ашыңыз және жабыңыз. Есік пен шкаф арасындағы саңылау өте тар. Қолдың жарақаттануын болдырмау үшін саусақтарыңызды сол жерге салмаңыз. Құрылғының есіктерін ашпас немесе жаппас бұрын, есіктің қозғалыс аймағында балалар жоқ екеніне көз жеткізіңіз.
- ▶ Бұл тұрмыстық аспапта немесе оған жақын жерде тез тұтанатын, жарылу қаупі бар немесе коррозияға ұшырайтын материалдарды сақтамаңыз немесе пайдаланбаңыз.
- ▶ Бұл тұрмыстық аспапта тез тұтанатын пропеллент бар аэрозоль баллондары сияқты жарылу қаупі бар заттарды сақтауға тыйым салынады.
- ▶ Бұл тұрмыстық аспапта дәрі-дәрмектерді, бактерияларды немесе химиялық реагенттерді сақтамаңыз. Шарап шкафы тұрмыстық аспап болып табылады. Онда қатаң температура жағдайларын қажет ететін материалдарды сақтау ұсынылмайды.
- ▶ Шарап шкафының бөлігінде тым төмен температураны орнатпаңыз. Теңшелімдердің жоғары мәндерін орнатқан кезде нөлден төмен температура пайда болуы мүмкін. Назар аударыңыз! Нәтижесінде бөтелкелер жарылып кетуі мүмкін.
- ▶ Пайдалану кезінде сақтауға арналған бөлімнің ішкі бетіне, әсіресе су қолмен тимеңіз, өйткені қол бетке жабысып қалуы мүмкін.
- ▶ Шараптарды дұрыс салқындату үшін құрылғыны шамадан тыс жүктемеңіз.
- ▶ Қуат беру кезінде үзіліс болған жағдайда немесе тазалау алдында аспапты желіден ажыратыңыз. Аспапты қайта іске қоспас бұрын кем дегенде 7 минут күтіңіз, себебі жиі іске қосу компрессорды зақымдауы мүмкін.
- ▶ **ЕСКЕРТУ!** Аспаптың ішінде өндіруші ұсынған құрылғылардан басқа электр құрылғыларын пайдаланбаңыз.
- ▶ Аспаптың қызмет ету мерзімін ұзарту үшін оны өшірмеуге тырыспаңыз.
- ▶ Аспапты ешқашан жерге көлденең қоймаңыз. Аспапты 45°-тан жоғары еңкейткеннен кейін, оны қуат желісіне қоспас бұрын 24 сағат күтіңіз.



ЕСКЕРТУ!

Техникалық қызмет көрсету/тазалау

- ▶ Егер балалар тазалау және техникалық қызмет көрсету жұмыстарын жүргізсе, олардың бақылауда екеніне көз жеткізіңіз.
- ▶ Жүйелі техникалық қызмет көрсетуден бұрын аспапты электр желісінен ажыратыңыз. Аспапты қайта іске қоспас бұрын кем дегенде 7 минут күтіңіз, себебі жиі іске қосу компрессорды зақымдауы мүмкін.
- ▶ Аспапты розеткадан ажыратқан кезде кабельді емес, ашаны ұстаңыз.
- ▶ Аспапты қатты щеткалармен, сым щеткаларымен, кір жуғыш ұнтақпен, бензинмен, амилацетатпен, ацетонмен және басқа да ұқсас органикалық, қышқылды немесе сілтілі ерітінділермен тазалауға болмайды. Бүлінуіне жол бермеу үшін тоңазытқыштарға / мұздатқыштарға арналған арнайы жуғыш затты қолданыңыз. Оңтайлы нұсқасы - бір литр суға шамамен бір ас қасық ас содасы пропорциясында жылы су мен ас содасының ерітіндісін пайдалану. Аспапты сумен жақсылап шайып, құрғатып сүртіңіз. Тазартқыш ұнтақтарды немесе басқа абразивті тазартқыш құралдарды қолданбаңыз. Алынбалы компоненттерді ыдыс жуғыш машинада жууға тыйым салынады.
- ▶ **ЕСКЕРТУ!** Шарап шкафын пайдалану және еріту үшін өндіруші ұсынғаннан ерекше механикалық құрылғыларды немесе басқа құралдарды пайдалануға тыйым салынады.
- ▶ Қауіпті болдырмау үшін бүлінген желілік кабельді өндіруші, уәкілетті сервистік агенттің өкілі немесе басқа білікті маман ауыстыруы керек.
- ▶ Аспапты өзіңіз жөндеуге, бөлшектеуге немесе өзгертуге тырыспаңыз. Жөндеу қажет болған жағдайда біздің клиенттерді қолдау қызметімізге хабарласыңыз.
- ▶ Жарықтандыру шамдары бүлінген жағдайда оларды ауыстыруды өндіруші, оның сервистік агенті немесе қауіпті болдырмау үшін басқа да білікті мамандар орындауы тиіс.
- ▶ Тазалау кезінде аспапқа суды тозаңдатпаңыз немесе оған су сеппеңіз.
- ▶ Өрт пайда болу қаупіне, сондай-ақ энергияның тұтынылуының арттырылуына жол бермеу үшін жылына кемінде бір рет құрылғының артқы жағындағы шаңды жойып жүріңіз.
- ▶ Аспапты тазалау кезінде тозаңдатылған суды немесе буды пайдаланбаңыз.

- ▶ Суық шыны есіктерін ыстық сумен жууға болмайды. Температураның кенеттен өзгеруі әйнектің жарықтарына әкелуі мүмкін.
- ▶ Егер аспап ұзақ уақыт бойы қолданылмаса, оның ішінде жағымсыз иістердің пайда болуын болдырмау үшін оны ашық қалдырыңыз.

Газ тәрізді тоңазытқыш агент туралы ақпарат



ЕСКЕРТУ!

Аспапта тез тұтанатын ИЗОБУТАН (R600a) тоңазытқыш агенті бар. Тасымалдау немесе орнату кезінде тоңазытқыш агент контурының бүлінбегеніне көз жеткізіңіз. Тоңазытқыш агенттің ағып кетуі көздің жарақаттануына немесе тоңазытқыш агенттің тұтануына әкелуі мүмкін. Егер бүліну болса, аспапқа ашық от көздерін жақындатпаңыз, бөлмені мұқият желдетіңіз, аспаптың немесе басқа құрылғының қуат кабельдерін қоспаңыз немесе ажыратпаңыз. Клиенттерге қолдау көрсету қызметіне жүгініңіз.

Тоңазытқыш агент көзге түскен жағдайда оны ағын судың астында дереу жуыңыз және көз дәрігеріне қаралыңыз.

ЕСКЕРТУ! Салқындату жүйесі жоғары қысымда болады. Оны бөлшектеуге тырыспаңыз. Тез тұтанатын тоңазытқыш агенттер пайдаланылатындықтан, аспапты орнату, пайдалану және техникалық қызмет көрсету операцияларын нұсқаулыққа сәйкес қатаң сәйкестікте орындаңыз және аспапты кәдеге жарату үшін мамандандырылған ұйымға немесе біздің сатудан кейінгі қызмет көрсету бөліміне хабарласыңыз.

Мақсаты бойынша пайдалану


Бұл аспап үй шаруашылығында және басқа ұқсас қолдану түрлерінде қолдануға арналған, мысалы

- дүкендердегі, кеңселердегі және басқа қызметтік орынжайлардағы қызметкерлердің демалу аймақтары;
 - тұрғын үйлер мен пәтерлер, қонақтардың қонақүйлерде, мотельдерде, сондай-ақ басқа да осыған ұқсас тұрғын үй-жайларда пайдалануы;
 - үйдегі шағын қонақ үйлер;
 - дәмханалар мен мейрамханалар және басқа да коммерциялық емес қолдану салалары.
- ▶ Шараптың қауіпсіз сақталуын қамтамасыз ету үшін осы пайдалану нұсқаулығында келтірілген талаптарды орындаңыз.
 - ▶ Аспаптың әртүрлі бөлімдерінде әртүрлі болуы мүмкін температураның таралуын ескере отырып, сусындардың белгілі бір түрлерін қайда сақтау керектігі туралы толық ақпарат нұсқаулықтың басқа бөлігінде берілген.

Құрылғының конструкциясына өзгерістер енгізуге немесе оны түрлендіруге жол берілмейді. Дұрыс пайдаланбау қатердің пайда болуына және кепілдік күшін жоюға әкелуі мүмкін.

Кәдеге жарату



Бұйымдағы немесе оның қаптамасындағы  символы бұл бұйымды тұрмыстық қалдық ретінде кәдеге жаратылуы мүмкін еместігін білдіреді. Оны электр және электрондық жабдықтарды жинау және қайта өңдеу пунктіне тапсыру қажет. Осы бұйымның дұрыс кәдеге жаратылуына кепілдік бере отырып, сіз осы бұйымның қалдықтарын дұрыс пайдаланбаудан туындауы мүмкін қоршаған орта мен адам денсаулығы үшін әлеуетті теріс әсерлердің алдын алуға көмектесесіз. Бұл өнімді қайта өңдеу, кәдеге жарату және қайта өңдеу туралы қосымша ақпарат алу үшін жергілікті әкімшілікке, тұрмыстық қалдықтарды жинау қызметіне немесе бұл бұйымды сатып алған дүкенге хабарласыңыз.

Құрылғыда тез тұтанатын оқшаулағыш газдар қолданылатындықтан, аспапты кәдеге жарату үшін мамандандырылған ұйымға немесе құрылғыны кәдеге жарату үшін біздің сатудан кейінгі қызмет көрсету бөліміне хабарласыңыз.

ЕСКЕРТУ!

Тұншығу қаупі!

Тоңазытқыш агенттер мен газдарды кәсіби түрде кәдеге жарату керек. Тиісті кәдеге жарату алдында, тоңазытқыш агент контуры түтіктерінің бүлінбегеніне көз жеткізіңіз. Бұл тұрмыстық аспапты қуат көзінен ажыратыңыз. Желілік кабельді кесіп алып, оны кәдеге жаратыңыз. Балалар мен үй жануарлары ішінде жабылып қалмаулары үшін науаларды және жәшіктерді, сондай-ақ есік ілгегі мен тығыздағыштарын алып тастаңыз.

- ▶ **ЕСКЕРТУ!** Тазалау алдында аспапты қуат көзінен ажыратыңыз.
- ▶ Аспапты қатты щеткалармен, сым щеткаларымен, кір жуғыш ұнтақпен, бензинмен, амилацетатпен, ацетонмен және басқа да ұқсас органикалық, қышқылды немесе сілтілі ерітінділермен тазалауға болмайды. Бүлінулерді болдырмау үшін тоңазытқыштарға арналған арнайы жуғыш құралдарды пайдаланыңыз.
- ▶ Шарап аз мөлшерде сақталған кезде немесе шарап сақталмаған кезде аспапты тазалаңыз. Оны ластанған жағдайда ғана тазалау керек. Аспаптың ішкі бөлігін және корпусын бейтарап жуғыш құрал қосылған жылы су ерітіндісіне малынған губкамен жуыңыз.
- ▶ Таза жылы сумен шайып, жұмсақ шүберекпен құрғатыңыз.
- ▶ Аспаптың ешқандай бөлігін ыдыс жуғышта жууға болмайды.
- ▶ Аспапты қайта іске қоспас бұрын кем дегенде 7 минут күтіңіз, себебі жиі іске қосу компрессордың бүлінуіне әкелуі мүмкін.

Есіктің тығыздағыш төсемін тазалау:

- ▶ Тиісті тығыздауды қамтамасыз ету үшін есіктің төсемдерін 3 айда бір рет тазалау керек. Әрекеттер тәртібі суретте көрсетілген: Алып тастау: есіктің тығыздағышын ұстаңыз және тығыздағышты тиісті тәртіппен толығымен алып тастау үшін оны көрсеткі бағытымен тартыңыз. Щетканы сумен немесе тағамдық спиртпен сулаңыз. Алдымен щетканы алға-артқа жылжытып, есіктің тығыздағыш төсеміне арналған ойықты тазалаңыз. Содан кейін есіктің тығыздағыш төсемінің бетін сумен немесе тағамдық спиртпен малынған сүлгімен сүртіңіз. Соңында есіктің тығыздағыш төсемін жуып, таза сүлгімен құрғатып сүртіңіз.

Тазалаудан кейін есіктің тығыздағыш төсемін орнату:

Орнатпас бұрын есіктің тығыздағыш төсемде сужоқ екеніне көз жеткізіңіз. Есіктің тығыздағыш төсемін ойыққа салыңыз да, есіктің тығыздағыш төсемі ойыққа толығымен кіргенше оны қолыңызбен жоғарыдан төмен қарай мықтап басыңыз.

Сөрелерді тазалау:

- ▶ Барлық сөрелерді тазалау үшін шығаруға болады.
- ▶ Барлық бөтелкелерді шығарыңыз.
- ▶ Әр сөрені көтеріңкіреп, шығарып алыңыз.
- ▶ Сөрені жұмсақ сүлгімен тазалаңыз.
- ▶ Сөрелерді қайта орнатпас бұрын, олардың кепкенін күтіңіз.

ЕСКЕРТУ:

Оны өшіргеннен кейін қуат желісіне қайта қоспас бұрын кемінде 7 минут күтіңіз.

Осы тізімге сәйкес жиынтықталуы мен тиісті құжаттаманың бар-жоғын тексеріңіз:

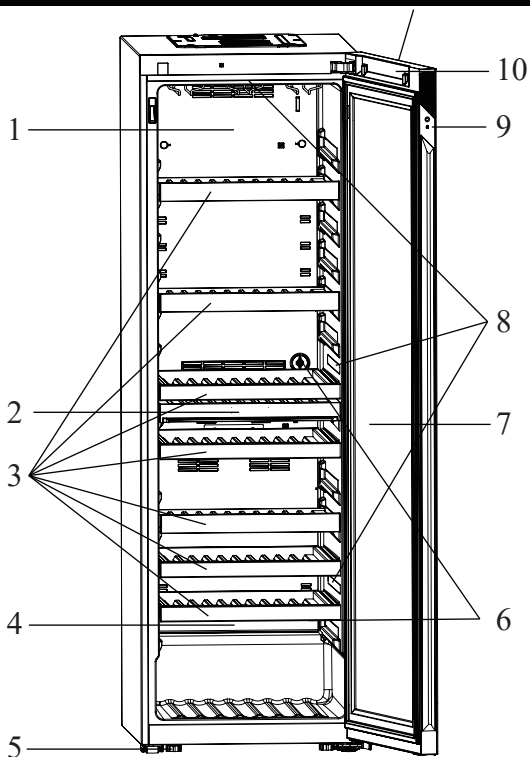
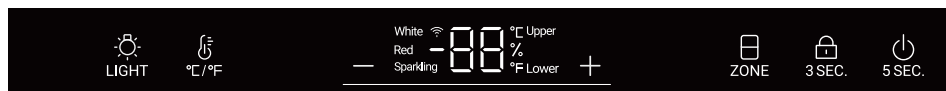
Атауы	Пайдаланушы нұсқаулығы	Кепілдік талоны	Сөре	Ілмек қақпағы	Энергия тиімділігі заттаңбасы	Кілт	Тұтқа	Бұрама	Бұрамалы қақпақ	Қақпағы
CASWS170GDAI	1	1	7	1	1	2	/	/	/	/



ЕСКЕРТУ

Техникалық өзгерістерге байланысты, осы нұсқаулықтағы кейбір суреттер сіздің модельден өзгеше болуы мүмкін.

Құрылғының кескіні



- | | |
|---|---------------------------------|
| 1. Ауа өткізгіштің жоғарғы арақабырғасы | 6. Белсендірілген көмір сүзгісі |
| 2. Арақабырға | 7. Есік |
| 3. Сөре | 8. Жарықдиодты шам |
| 4. Ауа өткізгіштің төменгі арақабырғасы | 9. Құлып |
| 5. Реттелетін аяқтар | 10. Дисплей |

1. Қаптамадан шығару

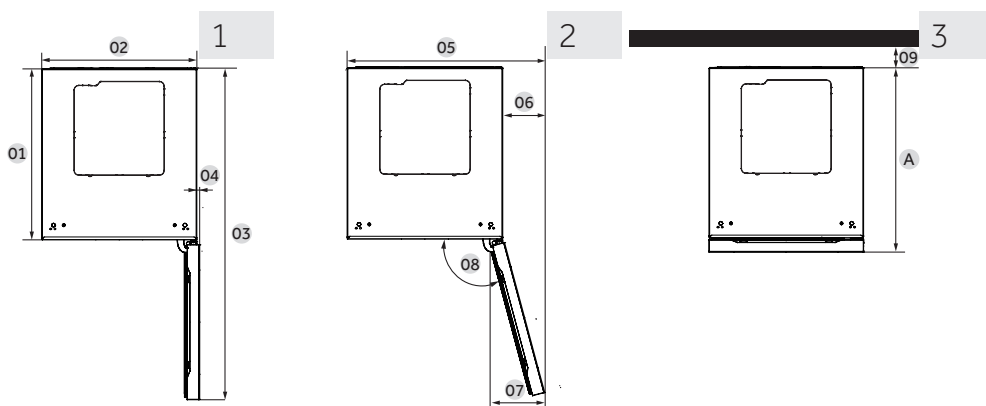
- ▶ Аспапты қаптамадан алыңыз.
- ▶ Барлық қаптау материалдарын, соның ішінде көбікпласт негізін және керек-жарақтарды бекітетін жабысқақ таспаны алып тастаңыз.

2. Қоршаған орта жағдайлары

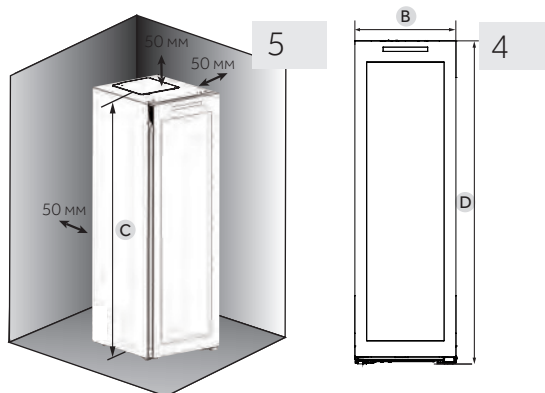
Бөлмедегі температура әрқашан 10 °С пен 38 °С аралығында болуы керек, өйткені ол аспаптың ішіндегі температураға және оның қуат тұтынуына әсер етуі мүмкін. Аспапты оқшаулағышы жоқ басқа жылу шығаратын құрылғылардың (тұмшاپештер, тоңазытқыштар) жанына орнатпаңыз.

3. Орналастыру талаптары

Есікті ашу үшін қажетті кеңістік (1, 2, 3, 4-сур.); қауіпсіздік және энергияны үнемдеу мақсатында барлық бағытта қажетті 50 мм желдету қашықтығын сақтау қажет (5-сур.).



Өлшемдері (мм)	CASWS170GDAI шарап шкафы
Тереңдігі A	714
Ені B	597
Биіктігі C	1905
Жалпы биіктігі D	1900
01	654
02	595
03	1273
04	11
05	756
06	161
07	200
08	105°
09	50





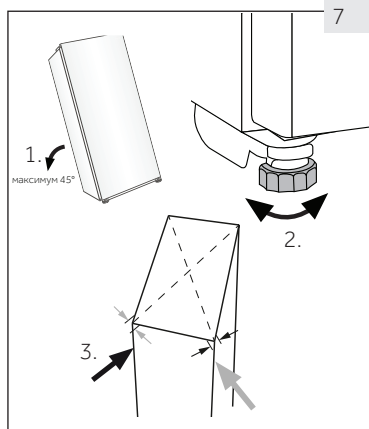
ЕСКЕРТУ!

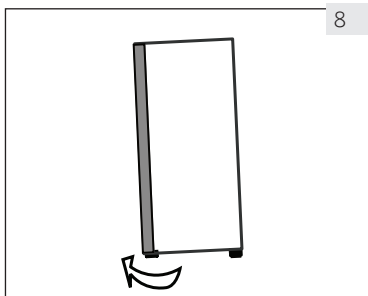
- ▶ Аспаптағы немесе кіріктірілген конструкциясындағы желдеткіш саңылауларды бөгемеңіз. Бұл аспап ендірілген құрылғы ретінде пайдалануға арналмаған.

4. Аспаптың орналасуын теңестіру

Аспапты тегіс және қатты бетке орналастыру керек.

1. Аспапты сәл артқа еңкейтіңіз (7-сур.).
2. Реттелетін алдыңғы аяқтарды бұру арқылы қажетті деңгейге орнатыңыз.
3. Тұрақтылықты диагональ бойынша қарама-қарсы бұрыштарды кезекпен басу арқылы тексеруге болады. Болымсыз шайқалу екі бағытта бірдей болу керек. Кері жағдайда рама деформациялануы мүмкін; нәтижесінде есіктер тығыздамалары деформациялануы ықтимал. Артқа қарай сәл еңкейту есіктің жабылуын жеңілдетеді.





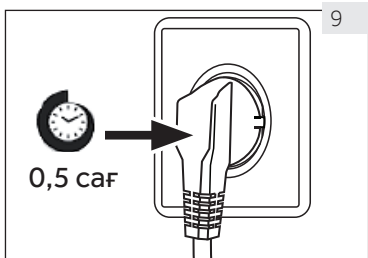
8

5. Есікті дәл теңшеу

Алдыңғы аяқтарды туралау қолданылса, аспапты жабу оңайырақ:

Реттелетін аяқтарды (8-сур.) жоғары немесе төмен реттеу үшін бұраңыз:

- ▶ Аяқтарды сағат тілімен бұрған кезде аспап көтеріледі.
- ▶ Аяқтарды сағат тіліне қарсы бұрған кезде аспап төмен түседі.



9

6. Күту уақыты

Қызмет көрсетуді талап етпейтін майлау майы компрессор қаптамасының ішінде орналасқан. Бұл май, егер құрылғы еңкейтілген болса, тасымалдау кезінде жабық құбырлар жүйесі арқылы енуі мүмкін. Аспапты қуат көзіне қоспас бұрын май қайтадан капсулаға ағып түсуі үшін 0,5 сағат күтіңіз (9-сур.).

7. Қуат көзіне қосу

Әр қосылыстың алдында мынаған көз жеткізіңіз:

- ▶ қуат көзі, розетка және сақтандырғыш зауыттық тақтайшада берілген деректерге сәйкес келгеніне;
- ▶ қуат розеткасы розетка блогының немесе ұзартқыш сымның бөлігі емес екеніне және жерге тұйықталғанына;
- ▶ аша мен қуат розеткашы бір-біріне қатаң сәйкес келетініне.

Ашаны дұрыс орнатылған тұрмыстық қуат розеткасына салыңыз.



ЕСКЕРТУ!

Тәуекелдерді болдырмау үшін зақымдалған қуат сымын клиенттерге қолдау көрсету қызметі ауыстырады (кепілдік талонын қараңыз).

8. Есікті ауыстырып ілу

Аспапты қуат көзіне қоспас бұрын, орнату орны мен пайдалану ыңғайлылығы қажет болса, есіктің орнатылу жағын оңнан (әдепкі қалпы бойынша) солға ауыстыру қажет екенін тексеру керек.

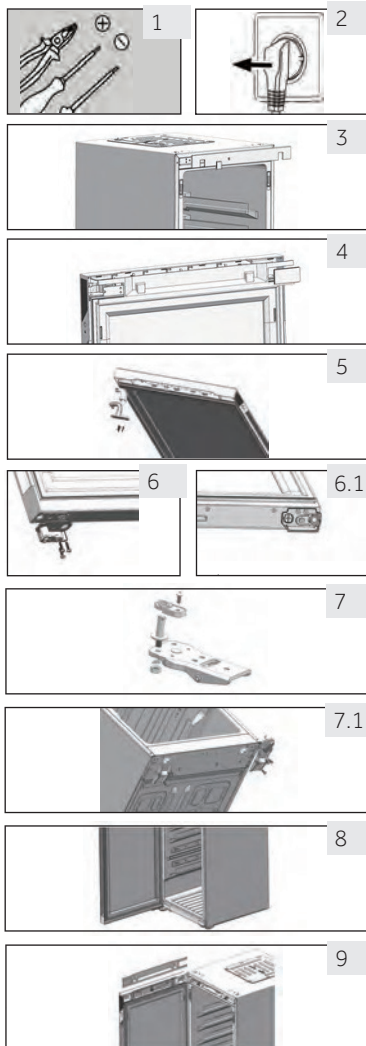


ЕСКЕРТУ!

- ▶ Аспаптың салмағы үлкен. Есікті ауыстырып ілу үшін екі адамды пайдалану керек.
- ▶ Кез-келген операцияны бастамас бұрын, алдымен аспапты желіден ажыратыңыз.
- ▶ Салқындату жүйесіне зақым келтірмеу үшін аспапты 45°-тан артық еңкейтпеңіз.

Құрастыру кезеңдері

1. Қажетті құрал-сайманды беріңіз.
2. Аспапты электр желісінен ажыратыңыз.
3. Арқалықтың үстіңгі қақпағын және кіші қақпақты, кішіқақпақты орнатудың сол және оң жақ транспозициясын алыңыз.
4. Кабельдік науаның қақпағын және жапсырманы, сәндік қақпақты орнатудың сол және оң жақ транспозициясын алыңыз. Есіктің корпусының ішкі жағындағы сол жақ кілт саңылауынан қара резеңке тығынды алып тастап, оны оң жақ кілт саңылауына орнатыңыз.
5. Ілмектің қақпағын алыңыз. Құрал-сайманды пайдаланып, 3 бұраманы бұрап алып, есіктің корпусын алыңыз.
6. Есік корпусының екінші жағынан құралмен есік корпусының астындағы 3 бұраманы бұрап алыңыз.
7. Топса блогын құрал-сайманның көмегімен алыңыз, алдымен төменгі жағындағы ілмек камерасын алыңыз, топса ілмектерін бұраманың оң жақ саңылауына орнатыңыз. Қораптың оң жағында аунақша тірегімен орнатудың транспозициясы.
8. Есіктің корпусы ілмек білігіне тігінен төмен орнатылады.
9. Жоғарғы топса есік корпусының білігінің астындағы саңылауға салынып, бұрамалармен бекітіледі, есік қақпағы орнатылады.



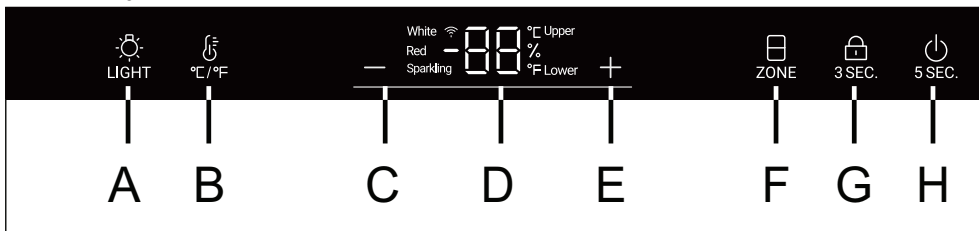
1. Алғаш рет пайдалану алдында

- ▶ Барлық қаптама материалдарын шешіңіз. Бұл сондай-ақ көбікпласт қаптамасына, сондай-ақ шарап шкафының ішіндегі және сыртындағы керек-жарақтарды бекітетін бүкіл жабысқақ таспаға қатысты. Барлық қаптама материалдарын балалардың қолы жетпейтін жерде сақтаңыз және оларды қоршаған ортаға зиян тигізбейтін етіп кәдеге жаратыңыз.
- ▶ Шарапты аспапқа салмас бұрын, аспаптың ішкі және сыртқы бетін сумен және жұмсақ жуғыш затпен жуыңыз.
- ▶ Аспаптың орналасуы тураланғаннан кейін және аспап тазаланғаннан кейін, оны қуат көзіне қоспас бұрын кем дегенде 2 сағат күтіңіз. Егер сіздің шарап шкафыңыз қандай да бір себептермен аударылып кетсе, оны желіге қоспас бұрын 24 сағат күтіңіз. «OPHATU» бөлімін қар.
- ▶ Құрылғыны электр розеткасына қосқаннан кейін, ол кез келген реттеулерді орындамас бұрын бейімделу үшін кем дегенде 30 минут жұмыс істеуі керек.
- ▶ Температура автоматты түрде 12 °C-қа орнатылады. Қаласаңыз, бұл температураны қолмен өзгертуге болады.

2. Сенсорлық түймелер

Басқару тақтасындағы түймелер саусақпен жеңіл түртуге жауап беретін сенсорлық пернелер болып табылады.

3. Басқару тақтасының сипаттамасы



A Ішкі жарықтандыру түймесі

B Түрлендіру түймесі °C / °F

C Температураны реттеу түймесі: төмен

D Дисплей

E Температураны реттеу түймесі: жоғары

F Температура аймағын таңдау түймесі

G Бұғаттау батырмасы

H Қуат беру түймесі

4. Автоматты бұғаттау функциясы

Экранды бұғаттау күйінде бұғаттау түймесін 3 с басып тұрыңыз, дисплей экранында 3, 2 және 1 көрсетіледі, дисплей экраны бұғаттан босатылады және бұғаттау белгішесі жартылай жанады; егер ешқандай операция болмаса, экран 30 с кейін автоматты түрде бұғатталатын болады. Бұғаттау экраны күйінде бұғаттау түймелерінің барлық белгішелері қосулы, е және дисплей экранындағы түймелер жұмыс істемейді (жарықтандыруы бар түймеден басқа);

5. Қуат түймесі функциясы

Экран өшірілген кезде кез келген түймені түртіңіз, сонда дисплей жанады; қуат түймесін басып тұрыңыз, дисплей экранында 5, 4, 3, 2 және 1 көрсетіледі және бүкіл машинаның қуаты өшіріледі. Қуат өшірілгенде, көрсету үшін қуат түймесін басып тұрыңыз 5, 4, 3, 2, 1. Қуат қосулы.

6. Температураны орнату



Ескерту

Алдын ала теңшелімдер

- ▶ Құрылғыны электр розеткасына қосқаннан кейін, кез келген реттелімдерді бастамас бұрын оны кем дегенде 30 минутқа бейімдеуге уақыт беріңіз.
- ▶ Құрылғыны қосқанда, қуат көзінен ажыратқаннан кейін дұрыс температураға жету үшін бірнеше сағат қажет болуы мүмкін. Нақты уақыт қоршаған орта жағдайларына және температураның орнату мәніне байланысты өзгереді.



■ немесе ■ түймесін басыңыз, дисплей жыпылықтай бастайды. Қалаған температураны орнату үшін ■ немесе ■ түймесін басыңыз. Температураны теңшеу диапазоны: 5-20 °C (41-68 °F).

Бұл түймені 3 секунд баспаңыз, температура расталады.

7. Режим немесе аймақ функциясы

MODE түймесін басыңыз, температура шымырлағыш шараптан (8 °C немесе 47 °F) ақ шарапқа (12 °C немесе 54 °F) және қызыл шарапқа (16 °C немесе 61 °F) ауысады.

Бұғаттан босатылған күйінде "ZONE" белгішесі толығымен жанады. Егер ағымдағы дисплей жоғарғы температура аймағында болса, онда жоғарғы белгіше жанады, ал төменгі белгіше жанбайды. Осы уақытта "ZONE" түймесін басыңыз, төменгі белгіше жанып, жоғарғы белгіше өшіріледі.

Ұсынылған температура теңшелімдері

Шараптардың әртүрлі типтері үшін ішу үшін келесі температура ұсынылады.

Қызыл шарап	+ 13 °C-тан + 20 °C-қа дейін (+55 °F-тан + 68 °C-қа дейін)	Шымырлағыш шарап, Prosecco	+ 5 °C-тан + 8 °C-қа дейін (+41 °F-тан 47 °F-қа дейін)
Ақ шарап	+ 9 °C-тан + 12 °C-қа дейін (+48 °F-тан + 54 °F-қа дейін)		

Егер сіз шарапты ұзақ уақыт сақтасаңыз, оны +10 °C-тан +12 °C-қа дейін (50 °F-тан + 54 °F-қа дейін) сақтау керек.

8. Кезекші режим

Дисплей экраны 30 секундтан кейін автоматты түрде күңгірттенеді.

Кез келген түймені басқанда немесе есікті ашқан кезде ол автоматты түрде жанады.



Ескерту

Температура мәндеріне әсер ететін факторлар



Аспаптың ішіндегі температура келесі факторларға байланысты:

- ▶ Қоршаған ортаның температурасы
- ▶ Есіктің ашылу жиілігі
- ▶ Сақталатын бөтелкелер саны
- ▶ Аспаптың орналасқан жері

Әдепкі бойынша теңшелімнің мәні 12 °C құрайды

Дисплей жыпылықтауды тоқтатқанда, ол шарап шкафының ішіндегі ағымдағы температураны көрсетеді. Белгіленген температураға қол жеткізу үшін біршама уақытты талап етеді.

9. Жарықтандыру режимін теңшеу

 түймесін басыңыз. Шкафтағы жарықтандыру қосулы кезде ол біртіндеп жанады.  түймесін тағы бір рет басқан кезде индикаторлар біртіндеп сөнеді.

10. °C / °F функциясы

 түймесін басыңыз, Фаренгейт пен Цельсий арасында ауысу.

11. Wi-Fi функциясы

Wi-Fi түймесін 3 секунд ішінде басыңыз, Wi-Fi түймесі тез жыпылықтай бастайды және автоматты түрде теңшеу режиміне өтеді.

12. Қуат өшірілген кезде есте сақтау функциясы

Электр қуаты өшкен кезде шкафта берілген температура автоматты түрде сақталады. Электр қуаты қалпына келтірілгеннен кейін, ол электр қуаты сөнгенге дейін орнатылған температураға сәйкес жұмыс істейді.

13. Төмен температураны өтеу функциясы

Шарап шкафында аспаптың ішіндегі температураның тұрақтылығын қамтамасыз ету үшін төмен температураны өтеу функциясы қарастырылған: қоршаған ортаның температурасы белгіленген температурадан төмен болған кезде, шарап шкафы аспапты қыздыру арқылы төмен температураны өтеу функциясын автоматты түрде іске қосады. Құрылғыдағы температура белгіленген температураға жеткенде, төмен температураны өтеу функциясы автоматты түрде өшеді.

14. Есіктің ашылғаны бойынша дабыл сигналы

Егер есік 1 минуттан артық ашық тұрса, есік жабылғанша немесе дисплей тақтасындағы кез келген түйме басылғанша оның ашылуын көрсететін дабыл дыбыс сигналы шығады, содан кейін дыбыстық сигнал жоғалады.

15. Мобильді құрылғыға қосылу мүмкіндігі

Шарап шкафын Wi-Fi желісіне қосыңыз, сонда сіз құрылғыңызды қашықтан басқара аласыз.

Бұл үшін:

EVO қолданбасын жүктеп алыңыз.



Бірнеше маңызды кеңестер:

- ▶ Үйдегі Wi-Fi желісінің жиілігі 2,4 ГГц екеніне көз жеткізіңіз. Мұны маршрутизатордың теңшелімдерінде тексеруге болады.
- ▶ Смартфоныңыздағы Bluetooth және геолокацияны анықтау мүмкіндігі қосылғанын тексеріңіз.
- ▶ Сіздің шарап шкафыңыз желінің қамту аймағында болғанына көз жеткізіңіз.
- ▶ Шарап шкафына жақындаңыз.

Шарап шкафын қолданбаға қосу

- ▶ Шарап шкафын қуат көзіне қосыңыз
- ▶ Evo қолданбасын ашыңыз, жаңа есептік жазбаны жасаңыз немесе авторизациядан өтіңіз.
- ▶ «Үй» бөліміне өтіп, «Құрылғы қосу» түймесін немесе жоғарғы оң жақ бұрыштағы «+» түймесін басыңыз.
- ▶ Құрылғының бұғаттан шығарылған күйінде «LIGHT» түймесін 3 секунд басып тұрыңыз, шарап шкафының дисплейіндегі Wi-Fi белгішесі тез жыпылықтай бастайды және автоматты түрде теңшеу режиміне өтеді.
- ▶ Орнатуды аяқтау үшін қолданбадағы нұсқауларды орындаңыз.



Ескертулер:

*Wi-Fi функциясын, сонымен қатар мобильдік қосымшаны қосу және пайдалану барлық аймақтар (елдер) үшін мүмкін емес.

Wi-Fi функциясын, сонымен қатар мобильдік қосымшаны сіздің аймағыңыз (еліңіз) үшін қосу және пайдалану мүмкіндігін сатушыдан (уәкілетті ұйымнан) нақтылаңыз.

Сымсыз байланыс параметрлері

Технология	Wi-Fi	Bluetooth
Стандарт	IEEE 802.11 b / g / n	Bluetooth v4. 2, BR / EDR, BLE
Жиіліктер жолағы [МГц]	2401÷2483	2402 ÷ 2480
Максималды қуат [мВт]	100	10
Диапазон(дар) [МГц]		



Электр энергиясын үнемдеу бойынша кеңестер

Температура мәндеріне әсер ететін факторлар

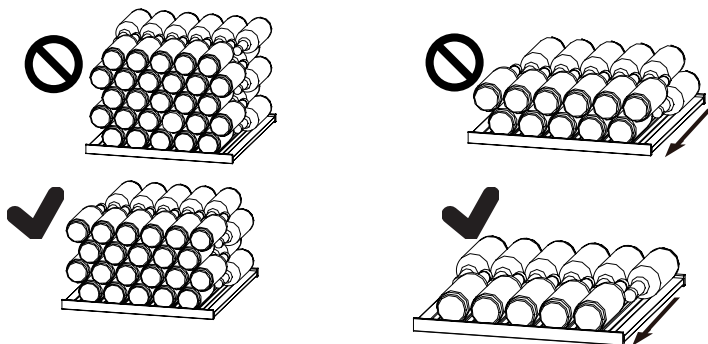
- ▶ Аспаптың жеткілікті желдетілуі қамтамасыз етілгеніне көз жеткізіңіз («ОРНАТУ» бөлімін қар.).
- ▶ Аспапты тікелей күн сәулесінің астында немесе жылу көздерінің жанында (мысалы, жылыту пештері, жылытқыштар) орнатпаңыз.
- ▶ Құрылғы ішіндегі қажет емес төмен температурадан аулақ болыңыз. Температура неғұрлым төмен болса, энергия шығыны соғұрлым жоғары болады.
- ▶ Аспаптың есігін мүмкіндігінше қысқа уақытқа ашыңыз.
- ▶ Ауа ағынына кедергі келтірмеу үшін бөтелкендердің болжамды санын асырмаңыз.
- ▶ Есіктердің дұрыс жабылуы үшін олардың тығыздағыштары таза болуы керек.
- ▶ Ең энергияны үнемдейтін конфигурацияда тартпа, азық-түлік жәшігі және сөрелер зауыттық жағдайда орнатылуы керек, ал азық-түлік құбырдың шығуына кедергі келтірмейтіндей етіп орналастырылуы керек.

1. Сөре


1. Сөрелер шарапты ыңғайлы сақтауға және оңай шығарып алуға арналған. Сөрелерді жұмсақ сүлгімен сұрту керек.
2. Диаметрі 76 мм стандартты бөтелкелерді қабаттастыруға болады.
3. Магнум өлшемді бөтелкелерді төменгі сөреге үйіп қоюға болады.
4. Бөтелкелердің саны суреттегіден өзгеше болуы мүмкін, егер олар басқаша орналастырылса.

Шарап шкафының орналасуы бойынша ұсынымдар

Шарап бөтелкелерінің саны әр сөреде төрт қабаттан аспауын және шарап сөрелерінің жүк көтергіштігі 60 кг-нан аспауын ұсынамыз. Бөтелкелерді шарап шкафына салмас бұрын, шарап сөрелерінің толық тұрақты екеніне көз жеткізіңіз. Сондай-ақ, кез келген бөтелкелердің сөрелерден шығып кетпеуін тексеріңіз, олар жабылған кезде шыны есікке соғылып қалмауын тексеріңіз.



2. Жарықтандыру

Есігі ашылған кезде ішкі жарықдиодты шамы жанады. Есік жабылған кезде жарықты қосу үшін түймесін басыңыз  Жарықты өшіру үшін түймені қайтадан басыңыз. Электр қуатын үнемдеу үшін шарап шкафы жабылған кезде жарықтандыру сөніп қалуы керек.

3. Құлып

Шарап шкафын жабу үшін есікті жауып, кілтті құлыпқа салыңыз:

- ▶ Кілтті сағат тілімен бұру арқылы есікті бұғаттаңыз;
- ▶ Кілтті сағат тіліне қарсы бұрау арқылы есіктің құлын ашыңыз.

1. Жібіту

Шарап шкафын жібіту автоматты түрде жүзеге асырылады; қолмен басқару қажет емес.

2. Жарықдиодты шамды ауыстыру

Жарық көзі ретінде жарықдиодты шам пайдаланылады, ол төмен қуат тұтынумен және ұзақ қызмет ету мерзімімен сипатталады. Ақаулық туындаған жағдайда клиенттерді қолдау қызметіне хабарласыңыз.



ЕСКЕРТУ!

Жарықдиодты шамды өз бетіңізбен ауыстырмаңыз. Оны ауыстыруды өндіруші немесе уәкілетті сервистік агент жүзеге асыруы керек.

Жарықдиодты шамның параметрлері:

Кернеуі 12 В

Максималды қуат: 18 Вт

3. Ұзақ уақыт бойы пайдаланбау

Қуат сымын желілік розеткадан ажыратыңыз.

Жоғарыда сипатталғандай аспап пен есік төсемдерін тазалаңыз.

Ішінде жағымсыз иістердің пайда болуын болдырмау үшін есікті жаппаңыз.

4. Аспаптың орнын ауыстыру

1. Барлық бөтелкелерді шығарып, қуат сымын розеткадан ажыратыңыз.
2. Сөрелерді және басқа жылжымалы бөліктерді шарап шкафына жабысқақ таспамен бекітіңіз.
3. Салқындату жүйесіне зақым келтірмеу үшін шарап шкафын 45°-тан артық еңкейтпеңіз.

5. Белсендірілген көмір сүзгісімен ауа алмасу

Шараптардың жетілуі процесінің сақталу сипаты қоршаған орта жағдайларына байланысты. Осылайша, шараптың сақталуы үшін ауа сапасы өте маңызды. Шығатын қалдықтардың оңтайлы сапасын қамтамасыз ету үшін аспаптың артқы қабырғасының төменгі жағында белсендірілген көмір сүзгісі орнатылған.



ЕСКЕРТУ

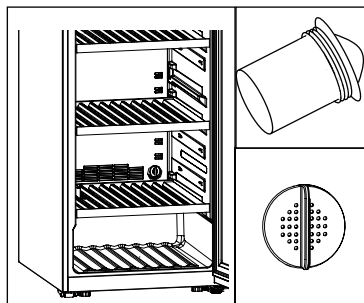
Сүзгіні жылына бір рет ауыстыруды ұсынамыз. Сүзгілерді өз дилеріңізден сатып ала аласыз.

Сүзгіні ауыстыру:

Сүзгіні тұтқадан ұстаңыз. Оны солға бұрып, аспаптан шығарыңыз.

Сүзгіні орнату:

Сүзгіні тұтқасы тік күйінде болатындай етіп салыңыз. Оны оңға бұрып, орнына салыңыз.



Көптеген туындайтын мәселелерді арнайы тәжірибесіз өз бетімен шешуге болады. Мәселе туындаған жағдайда сатудан кейінгі қызмет көрсету қызметіне хабарласпас бұрын барлық ықтимал нұсқалармен танысыңыз және төмендегі нұсқауларды орындаңыз.



ЕСКЕРТУ!

- ▶ Техникалық қызмет көрсетуді жүргізер алдында аспапты өшіріп, қуат сымының ашасын розеткадан ажыратыңыз.
- ▶ Электр жабдығына білікті электрик мамандар ғана қызмет көрсету керек, себебі дұрыс емес жөндеу жұмыстары кейіннен айтарлықтай бұзылыстарға әкелуі мүмкін.
- ▶ Қауіпті болдырмау үшін зақымдалған жабдықты тек өндіруші, оның сервистік агенті немесе ұқсас біліктілігі бар адамдар ауыстыру керек.

Қателік коды	Себебі	Шешімі
L2	Басқару датчигінің температурасы тым төмен болған кезде төмен температура туралы дабыл сигналы;	<ol style="list-style-type: none"> 1. Қоршаған ортаның температурасын тексеріңіз. 2. Компрессор ағытпасын тексеріңіз. 3. Температураны бақылау датчигінің кедергісін тексеріңіз.
H1	Егер басқару датчигінің температурасы тым жоғары болса, дисплей экранында жоғары температура туралы дабыл сигналы көрсетіледі;	<ol style="list-style-type: none"> 1. Басқару тақтасының немесе дисплей тақтасының ағытпасын тексеріңіз. 2. Желдеткіштің кедергісі мен кернеуін тексеріңіз. 3. Желдеткіш пен компрессор ағытпасын тексеріңіз.

Проблема	Ықтимал себебі	Ықтимал шешімі
Компрессор жұмыс істемейді.	<ul style="list-style-type: none"> Қуат ашасы электр розеткасына қосылмаған. 	<ul style="list-style-type: none"> Қуат ашасын қосыңыз.
Аспап жиі қосылады немесе тым ұзақ уақыт бойы қосылады.	<ul style="list-style-type: none"> Сырттағы температура тым жоғары. Аспап біраз уақыт электр қуатынан ажыратылған болатын. Құрылғының есігі нық жабылмаған. Есік тым жиі ашылды немесе ұзақ уақыт бойы ашық қалды. Есіктің тығыздағыштары ластанған, тозған, жарылған немесе жанаспайды. Қажетті ауа айналымы қамтамасыз етілмеген. Тым төмен температура орнатылған. 	<ul style="list-style-type: none"> Бұл жағдайда аспапты қосудың ұзақ кезеңі норма болып саналады. Әдетте, құрылғыны толық салқындату үшін белгілі бір уақыт кезеңі қажет. Есікті жабыңыз және аспаптың тегіс жерде орналасқанына және есікті жапқан кезде өнімдер немесе контейнерлер кедергі жасамайтынына көз жеткізіңіз. Есікті тым жиі аша бермеңіз. Клиенттерге қолдау көрсету қызметіне хабарласып, есіктің тығыздағышын тазалаңыз немесе ауыстырыңыз. Жеткілікті желдетуді қамтамасыз етіңіз. Мәселе қажетті температураға жеткенде автоматты түрде шешіледі.
Шарап шкафының іші ластанған және/немесе иісі бар.	<ul style="list-style-type: none"> Шарап шкафының ішін тазалау қажет. 	<ul style="list-style-type: none"> Шарап шкафының ішін тазалаңыз.
Құрылғының ішінде температура жеткіліксіз.	<ul style="list-style-type: none"> Тым жоғары температура орнатылған. Бөтелкелер жуырда ғана орнықтырылған. Құрылғының есігі нық жабылмаған. Есік тым жиі ашылды немесе ұзақ уақыт бойы ашық қалды. Есіктің тығыздағыштары ластанған, тозған, жарылған немесе жанаспайды. 	<ul style="list-style-type: none"> Температураны қайта орнатыңыз. Жаңадан салынған бөтелкелер қажетті температураға жеткенше біраз уақыт күтіңіз. Есікті жабыңыз. Есікті тым жиі аша бермеңіз. Клиенттерге қолдау көрсету қызметіне хабарласып, есіктің тығыздағышын тазалаңыз немесе ауыстырыңыз.
Аспаптың ішінде температура тым төмен.	<ul style="list-style-type: none"> Тым төмен температура орнатылған. 	<ul style="list-style-type: none"> Температураны қайта орнатыңыз.
Тоңазытқыш камераның ішінде ылғалдың пайда болуы.	<ul style="list-style-type: none"> Тым жылы және ылғалды климат. Құрылғының есігі нық жабылмаған. Есік тым жиі ашылды немесе ұзақ уақыт бойы ашық қалды. 	<ul style="list-style-type: none"> Анағұрлым жоғары температураны орнатыңыз. Есікті жабыңыз. Есікті/жәшікті өте жиі аша бермеңіз.

Проблема	Ықтимал себебі	Ықтимал шешімі
Шарап шкафының сыртқы бетінде ылғал жиналады	<ul style="list-style-type: none"> Тым жылы және тым ылғалды климат Есік тығыз жабылмаған. Аспаптағы суық ауа және сырттағы жылы ауа конденсацияға әкеледі. 	<ul style="list-style-type: none"> Бұл ылғалды климаттағы қалыпты жағдай, ауа ылғалдылығы азайған кезде жағдай өзгереді. Есіктің мықтап жабылғанына және тығыздағыш төсемдердің мықтап бекітілгеніне көз жеткізіңіз.
Жұмыс кезінде құрылғы қалыпты емес дыбыстар шығарады.	<ul style="list-style-type: none"> Аспап тегіс емес бетте тұр. Аспап жақын жерде орналасқан затқа қатысты. 	<ul style="list-style-type: none"> Аспаптың орналасуын теңестіру үшін аяқтарды реттеңіз. Жақын орналасқан заттарды аспаптан алыстатыңыз.
Судың құйылуына ұқсас әлсіз дыбыс естіледі.	<ul style="list-style-type: none"> Бұл қалыпты жағдай. 	<ul style="list-style-type: none"> -
Ішкі жарықтандыру немесе салқындату жүйесі жұмыс істемейді.	<ul style="list-style-type: none"> Қуат ашасы электр розеткасына қосылмаған. Электр қуатының берілуі бұзылған. Жарықдиодты шам істен шықты. 	<ul style="list-style-type: none"> Ашаны электр розеткасына жалғаңыз. Үй-жай ішіндегі электр қуатын тексеріңіз. Жергілікті электр энергетикалық компаниясына хабарласыңыз. Шамды ауыстыру үшін қызмет көрсету қызметіне хабарласыңыз.
Салқындатқыштың бүйір жақтары мен есіктің бір бөлігі қызады.	<ul style="list-style-type: none"> Бұл қалыпты жағдай. 	<ul style="list-style-type: none"> -
Есік тиісті түрде жабылмайды.	<ul style="list-style-type: none"> Аспаптың жағдайы тураланбаған. Есік бұғатталып қалған. 	<ul style="list-style-type: none"> Аяқтың биіктігін реттей отырып, аспаптың орналасуын реттеңіз. Есіктің бөтелкелермен немесе серелермен бітеліп қалмағанын тексеріңіз.

Маркасы	Casarte
Модель атауы/сәйкестендіргіш	CASWS170GDAI
Санаты	Шарап шкафы (шарапқа арналған тоңазытқыш)
Энергиялық тиімділік классы	A
Жылдық энергияны тұтыну (кВтсағ/жыл) ¹⁾	179
Сақтау камерасының көлемі (л)	448
Климаттық класс: Бұл аспап қоршаған ауаның температурасы 10 °С-тан 43 °С-қа дейін пайдалануға арналған.	SN/N/ST/T
Ауадағы акустикалық шу деңгейі (дБ (А) 1 пВт)	37
Аспап типі	Дара тұратын
Бұл тұрмыстық аспап тек шарапты сақтауға арналған.	Иә
Өлшемдері (Е / Т / Б мм-мен)	597/714/1900
Номиналды қуат тұтыну (Вт)	179
Таза салмағы (кг)	107,5
Жалпы салмағы (кг)	117,5

Түсініктемелер:

- 1) 24 сағат ішіндегі стандартты сынаулар нәтижелеріне негізделген. Нақты қуат тұтыну қоршаған орта жағдайларына, сақталатын бөтелкелер санына, белгіленген температураға, есіктің ашылу және жабылу жиілігіне және т. б. байланысты.
- 2) Номиналды қуат тұтыну — бұл шарап шкафында ішкі жарықтандыру қосылмаған кезде стандартты сынақтан алынған мән.
 - кеңейтілген температура диапазоны: "бұл тоңазытқыш жабдық қоршаған орта температурасында 10 °С-тан 32 °С-қа дейін пайдалануға арналған";
 - қоңыржай климат: "бұл тоңазытқыш жабдық қоршаған орта температурасында 16 °С-тан 32 °С-қа дейін пайдалануға арналған";
 - субтропикалық климат: "бұл тоңазытқыш жабдық қоршаған орта температурасында 16 °С-тан 38 °С-қа дейін пайдалануға арналған";
 - тропикалық жағдайда: бұл тоңазытқыш аспап қоршаған орта температурасында 16 °С-тан 43 °С-қа дейін пайдалануға арналған;

КЛИЕНТТЕРГЕ ҚЫЗМЕТ КӨРСЕТУ

Клиенттерді қолдау қызметі

Біз «Casarte» компаниясының клиенттерге қолдау көрсету қызметіне хабарласуды, сондай-ақ түпнұсқа қосалқы бөлшектерді пайдалануды ұсынамыз. Егер сіздің тұрмыстық техникаңызда мәселелер туындаса, алдымен «Ақаулықтарды жою» бөлімін оқып шығыңыз.

Егер де сіз ақауыңыздың шешімін таба алмасаңыз, мынаған жүгініңіз:

— өзіңіздің ресми дилеріңізге немесе

— біздің колл-центрге:

8-800-070-01-29 (РҚ),

— www.casarte.ru сайтында техникалық қызмет көрсетуге сұраныс қалдыруға болады, сондай-ақ жиі қойылатын сұрақтарға жауаптарды таба аласыз.

Сервистік орталығымызға жүгіне отырып, өтінеміз, паспорт тақтайшасынан және түбіртектен табуға болатын төмендегі ақпаратты дайындаңыз:

Моделі _____

Сериялық нөмірі _____

Сатылған күні _____



Сонымен қатар, кепілдігінің және сатылғаны туралы құжаттарды тексеріңіз.

Маңызды! Аспапта сериялық нөмірінің болмауы Өндіруші үшін аспапты сәйкестендіруді және нәтижесінде кепілдікті қызмет көрсетуді мүмкін емес етеді.

Аспаптан зауыттық сәйкестендіру тақтайшаларын алып тастауға тыйым салынады. Зауыттық тақтайшалардың болмауы кепілдік міндеттемелерді орындаудан бас тартуға себеп болуы мүмкін.

Осы құжатқа алдын ала ескертусіз өзгерістердің енгізілуі мүмкін. Өндіруші қосымша ескертусіз өнімді жобалау мен жабдықтауға өзгерістер енгізуге құқылы.

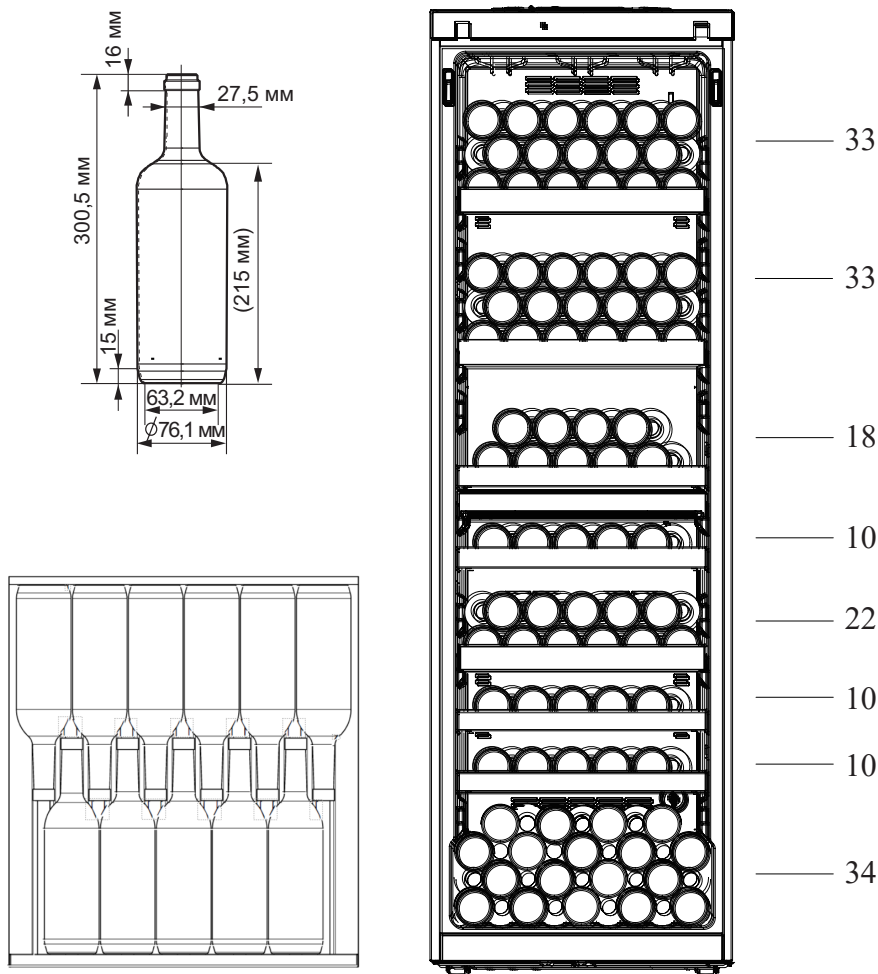
Өнімді қаптамасында көрсетілген манипуляциялық белгілерге сәйкес зауыт қаптамасында тасымалдау және сақтау қажет.

Тиеу, түсіру және тасымалдау кезінде сақ болыңыз.

Келік пен қойма өнімнің атмосфералық жауын-шашыннан және механикалық зақымдалудан қорғалуын қамтамасыз етуге тиіс.

Өнім Еуразиялық экономикалық (Кеден) одағының техникалық регламенттерінің талаптарына сәйкес келеді.

Сәйкестік сертификаты № ЕАЭС RU С-CN.AЯ46.B.28830/23 12.04.2023 бастап 11.04.2028 дейін әрекет етеді. Сәйкестік туралы декларация № ЕАЭС N RU Д-CN.PA03.B.36351/23 20.04.2023 бастап 19.04.2028 дейін жұмыс істейді. Толығырақ мәліметтер берілген сәйкестік сертификаттарының және Еуразиялық экономикалық одақтың сәйкестік туралы тіркелген декларацияларының бірыңғай тізілімінде көрсетілген.



CASWS170GDAI

Стандартты "Бордо" (0,75 л) бөтелкелерінің ұсынылған орналасуы төмендегі диаграммада көрсетілген. Орналастырылған бөтелкелердің нақты өмірдегі әртүрлі пішіндері мен өлшемдеріне байланысты олардың шарап шкафындағы нақты орналасуы суреттегіден өзгеше болуы мүмкін.

Casarte

Изготовитель:

«Haier Overseas Electric Appliances Corp. Ltd.»

Room S401, Haier Brand building,
Haier Industry park Hi-tech Zone,
Laoshan District, Qingdao, China (Китай)

Өндіруші:

«Haier Overseas Electric Appliances Corp. Ltd.»

Room S401, Haier Brand building,
Haier Industry park Hi-tech Zone,
Laoshan District, Qingdao, China (Қытай)

Уполномоченная организация / Импортер: ООО «ХАР»

121099, г. Москва, Новинский бульвар, дом 8, этаж 16,
офис 1601

Тел: 8-800-250-43-05

Адрес эл. почты: info@haierussia.ru

**Қазақстан Республикасындағы уәкілетті ұйым/
импорттаушы:**

«Хайер Мидл Эйжа» ЖШС, 050000, Алматы қаласы,
Медеу ауданы, Достық даңғылы, 210 ғимарат.

Эл.поштананың мекенжайы:

support-kz@haieronline.kz

Уполномоченная организация в Республике Казахстан: ТОО

«Хайер Мидл Эйжа», 050000,
город Алматы, Медеуский район, Проспект Достык, дом 210.

Адрес эл. почты: support-kz@haieronline.kz

Дата изготовления и гарантийный срок указаны
на этикетке устройства

Өндірілген күні және кепілдік мерзімі құрылғының
заттаңбасында көрсетілген

Сделано в Китае
Қытайда жасалған

EAC